

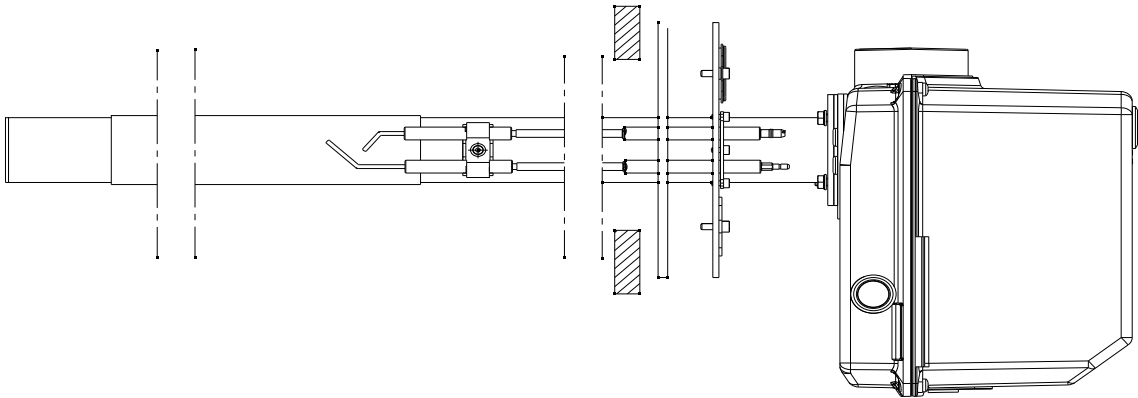
FIRINLAR İÇİN PREMİX GAZ BRÜLÖRLERİ

(Bisküvi Fırınları, Gofret Fırınları, Tünel Fırınları, Lahmacun-Pide Fırınları)



modülasyonlu ve
tek kademeli operasyon

KOD	MODEL	KAPASİTE	YANMA BAŞLIĞI
20042815	RX35 S\PVT	6-40 KW	1022mm-2000mm aralığında



AVANTAJLAR VE ÜSTÜNLÜKLER

- Her bir brülörün kendi fanı, gaz valfi, ateşleme sistemi kendi üzerindedir. Merkezi bir fana, hava kanalına ve kumanda panosuna ihtiyaç yoktur.
- Brülör fanı - devir kontrollüdür ve gaz valfi fana bağlı pnömatik olarak çalışır. Bu sebeple istenildiği oranda modülasyon sağlanır ve yanma verimleri her zaman en yüksek değerde tutulur.
- İstenildiğinde hava girişine fan kanalı bağlanabilir ve tozlu ortamlarda hermetik uygulama yapılabilir.
- Brülör yanma kontrolü ve kapasite kontrolü farklı analog sinyallerden alınacak verilerle sağlanabilir.
- Extra modüller ile Profibus ve Ethernet bağlantısı sağlanabilir.
- İstenildiği takdirde yanma başlığı boyunca 3 farklı zon ve kapasite kontrolü sağlanabilmektedir.
- Yanma başlığında direkt yukarı alev şekli haricinde - istenildiğinde özel örgü meş sistemi ile 360 derece alev borusu etrafında kompakt alev de oluşturulabilir.
- Brülörün ve yanma başlığının ağırlığı çok hafif olup, montaj konstrüksiyonunda ciddi maliyet avantajı sağlar.
- Premix yanma teknolojisi ile Low Nox(EN normlarına göre class 3) emisyon değerlerine sahiptir.