

**I** **Bruciatore di gas premiscelato**

**GB** **Premixed gas burner**

Funzionamento bistadio progressivo o modulante  
Progressive two-stage or modulating operation



**RX**

CODICE - CODE	MODELLO - MODEL	TIPO - TYPE
20077444	RX 500 S/PV	852T3



**Istruzioni originali**  
**Translation of the original instructions**

<b>1</b>	<b>Dichiarazioni .....</b>	<b>2</b>
<b>2</b>	<b>Informazioni ed avvertenze generali .....</b>	<b>3</b>
2.1	Informazioni sul manuale di istruzione .....	3
2.2	Garanzia e responsabilità.....	4
<b>3</b>	<b>Sicurezza e prevenzione.....</b>	<b>5</b>
3.1	Premessa .....	5
3.2	Addestramento del personale .....	5
<b>4</b>	<b>Descrizione tecnica del bruciatore .....</b>	<b>6</b>
4.1	Modelli disponibili .....	6
4.2	Categorie del bruciatore .....	6
4.3	Dati tecnici.....	6
4.4	Dimensioni d'ingombro.....	7
4.5	Descrizione bruciatore.....	8
4.6	Materiale a corredo .....	8
4.7	Campo di lavoro .....	9
4.8	Potenza erogata .....	10
<b>5</b>	<b>Installazione.....</b>	<b>11</b>
5.1	Note sulla sicurezza per l'installazione.....	11
5.2	Movimentazione .....	11
5.3	Controlli preliminari.....	11
5.4	Posizione di funzionamento .....	12
5.5	Predisposizione della caldaia .....	12
5.6	Fissaggio del bruciatore alla caldaia .....	13
5.7	Alimentazione combustibile.....	14
5.8	Funzionamento bruciatore.....	15
5.9	Collegamenti elettrici .....	16
5.10	Combustion Manager CM222 .....	17
<b>6</b>	<b>Messa in funzione, taratura e funzionamento del bruciatore.....</b>	<b>19</b>
6.1	Note sulla sicurezza per la prima messa in funzione .....	19
6.2	Regolazione bruciatore .....	19
<b>7</b>	<b>Manutenzione .....</b>	<b>21</b>
7.1	Note sulla sicurezza per la manutenzione.....	21
7.2	Programma di manutenzione .....	21
7.3	Apertura e chiusura bruciatore .....	22
<b>8</b>	<b>Appendice - Accessori.....</b>	<b>23</b>
<b>9</b>	<b>Appendice - Schema quadro elettrico.....</b>	<b>24</b>

### 1 Dichiarazioni

#### Dichiarazione di conformità secondo ISO / IEC 17050-1

Costruttore: RIELLO S.p.A.  
 Indirizzo: Via Pilade Riello, 7  
 37045 Legnago (VR)  
 Prodotto: Bruciatore di gas premiscelato  
 Modello: RX 500 S/PV  
 Questi prodotti sono conformi alle seguenti Norme Tecniche:  
 EN 676  
 EN 12100  
 e secondo quanto disposto dalle Direttive Europee:

GAD	2009/142/CE	Direttiva Apparecchi a Gas
MD	2006/42/CE	Direttiva Macchine
LVD	2006/95/CE	Direttiva Bassa Tensione
EMC	2004/108/CE	Compatibilità Elettromagnetica

Tali prodotti sono marcati come indicato a seguire:



La qualità viene garantita mediante un sistema di qualità e management certificato secondo UNI EN ISO 9001.

#### Dichiarazione di conformità A.R. 8/1/2004 & 17/7/2009 – Belgio

Produttore: RIELLO S.p.A.  
 37045 Legnago (VR) Italy  
 Tel. ++39.0442630111  
 www.rielloburners.com

Messa in circolazione da: RIELLO NV  
 Ninovesteenweg 198  
 9320 Erembodegem  
 Tel. (053) 769 030  
 Fax. (053) 789 440  
 e-mail. info@riello.be  
 URL. www.riello.be

Si certifica con la presente che la serie di apparecchi di seguito specificata è conforme al modello del tipo descritto nella dichiarazione di conformità CE, ed è prodotta e messa in circolazione in conformità alle richieste definite nel D.L. dell'8 gennaio 2004 e 17 luglio 2009.

Tipo di prodotto: Bruciatore di gas premiscelato  
 Modello: RX 500 S/PV  
 Norma applicata: EN 676 e A.R. del 8 gennaio 2004 - 17 luglio 2009

Valori misurati: CO max: 5 mg/kWh  
 NOx max: 61 mg/kWh

Organismo di controllo: TÜV Industrie Service GmbH  
 TÜV SÜD Gruppe  
 Ridlerstrase, 65  
 80339 München DEUTSCHLAND

#### Dichiarazione del costruttore

RIELLO S.p.A. dichiara che i seguenti prodotti rispettano i valori limite di emissione di NOx imposti dalla normativa tedesca "1. BImSchV revisione 26.01.2010".

Prodotto	Tipo	Modello	Potenza
Bruciatore di gas premiscelato	852T3	RX 500 S/PV	80 ÷ 490 kW

Legnago, 10.10.2013

Direttore Esecutivo  
 RIELLO S.p.A. - Direzione Bruciatori  
 Ing. G. Conticini

Direttore Ricerca e Sviluppo  
 RIELLO S.p.A. - Direzione Bruciatori  
 Ing. R. Cattaneo

**2** Informazioni ed avvertenze generali

**2.1** Informazioni sul manuale di istruzione

**2.1.1** Introduzione

Il manuale di istruzione dato a corredo del bruciatore:

- costituisce parte integrante ed essenziale del prodotto e non va da esso separato; deve essere quindi conservato con cura per ogni necessaria consultazione e deve accompagnare il bruciatore anche in caso di cessione ad un altro proprietario o utente, oppure in caso di trasferimento su un altro impianto. In caso di danneggiamento o smarrimento deve essere richiesto un altro esemplare al Servizio Tecnico di Assistenza di Zona;
- è stato realizzato per un utilizzo da parte di personale qualificato;
- fornisce importanti indicazioni ed avvertenze sulla sicurezza nell'installazione, la messa in funzione, l'uso e la manutenzione del bruciatore.

**Simbologia utilizzata nel manuale**

In alcune parti del manuale sono riportati segnali triangolari di PERICOLO. Prestare ad essi molta attenzione, in quanto segnalano una situazione di potenziale pericolo.

**2.1.2** Pericoli generici

I pericoli possono essere di **3 livelli**, come indicato a seguire.



**PERICOLO**

Massimo livello di pericolo! Questo simbolo contraddistingue operazioni che, se non correttamente eseguite, causano gravi lesioni, morte o rischi a lungo termine per la salute.



**ATTENZIONE**

Questo simbolo contraddistingue operazioni che, se non correttamente eseguite, possono causare gravi lesioni, morte o rischi a lungo termine per la salute.



**CAUTELA**

Questo simbolo contraddistingue operazioni che, se non correttamente eseguite, possono causare danni alla macchina e/o alla persona.

**2.1.3** Altri simboli



**PERICOLO**

**PERICOLO COMPONENTI IN TENSIONE**

Questo simbolo contraddistingue operazioni che, se non correttamente eseguite, comportano scosse elettriche con conseguenze mortali.



**PERICOLO MATERIALE INFIAMMABILE**

Questo simbolo segnala la presenza di sostanze infiammabili.



**PERICOLO DI USTIONE**

Questo simbolo indica il rischio di ustioni da alte temperature.



**PERICOLO SCHIACCIAMENTO ARTI**

Questo simbolo fornisce indicazioni di organi in movimento: pericolo di schiacciamento degli arti.



**ATTENZIONE ORGANI IN MOVIMENTO**

Questo simbolo fornisce indicazioni per evitare l'avvicinamento degli arti ad organi meccanici in movimento; pericolo di schiacciamento.



**PERICOLO DI ESPLOSIONE**

Questo simbolo fornisce indicazioni di luoghi in cui potrebbero essere presenti atmosfere esplosive. Per atmosfera esplosiva si intende una miscela con l'aria, a condizioni atmosferiche, di sostanze infiammabili allo stato di gas, vapori, nebbie o polveri in cui, dopo l'accensione, la combustione si propaga all'insieme della miscela incombusta.



**DISPOSITIVI DI PROTEZIONE INDIVIDUALE**

Questi simboli contraddistinguono l'attrezzatura che deve essere indossata e tenuta dall'operatore allo scopo di proteggerlo contro i rischi che minacciano la sicurezza o la salute nello svolgimento della sua attività lavorativa.



**OBBLIGO DI MONTARE IL COFANO E TUTTI I DISPOSITIVI DI SICUREZZA E PROTEZIONE**

Questo simbolo segnala l'obbligo di rimontare il cofano e tutti i dispositivi di sicurezza e protezione del bruciatore dopo operazioni di manutenzione, pulizia o controllo.



**SALVAGUARDIA AMBIENTALE**

Questo simbolo fornisce indicazioni per l'utilizzo della macchina nel rispetto dell'ambiente.



**INFORMAZIONI IMPORTANTI**

Questo simbolo fornisce informazioni importanti da tenere in considerazione.

- Questo simbolo contraddistingue un elenco.

**Abbreviazioni utilizzate**

Cap.	Capitolo
Fig.	Figura
Pag.	Pagina
Sez.	Sezione
Tab.	Tabella

### 2.1.4 Consegna dell'impianto e del manuale di istruzione

In occasione della consegna dell'impianto è necessario che:

- Il manuale di istruzione sia consegnato dal fornitore dell'impianto all'utente, con l'avvertenza che esso sia conservato nel locale di installazione del generatore di calore.
- Sul manuale di istruzione siano riportati:
  - il numero di matricola del bruciatore;

.....

- l'indirizzo ed il numero di telefono del Centro di Assistenza più vicino;

.....

.....

.....

- Il fornitore dell'impianto informi accuratamente l'utente circa:
  - l'uso dell'impianto,
  - gli eventuali ulteriori collaudi che dovessero essere necessari prima dell'attivazione dell'impianto,
  - la manutenzione e la necessità di controllare l'impianto almeno una volta all'anno da un incaricato della Ditta Costruttrice o da un altro tecnico specializzato.
 Per garantire un controllo periodico, il costruttore raccomanda la stipulazione di un Contratto di Manutenzione.

## 2.2 Garanzia e responsabilità

Il costruttore garantisce i suoi prodotti nuovi dalla data dell'installazione secondo le normative vigenti e/o in accordo con il contratto di vendita. Verificare, all'atto della prima messa in funzione, che il bruciatore sia integro e completo.



**ATTENZIONE**

La mancata osservanza a quanto descritto in questo manuale, la negligenza operativa, una errata installazione e l'esecuzione di modifiche non autorizzate, sono causa di annullamento, da parte del costruttore, della garanzia che essa dà al bruciatore.

In particolare i diritti alla garanzia ed alla responsabilità decadono, in caso di danni a persone e/o cose, qualora i danni stessi siano riconducibili ad una o più delle seguenti cause:

- installazione, messa in funzione, uso e manutenzione del bruciatore non corretti;
- utilizzo improprio, erroneo ed irragionevole del bruciatore;
- intervento di personale non abilitato;
- esecuzione di modifiche non autorizzate all'apparecchio;
- utilizzo del bruciatore con dispositivi di sicurezza difettosi, applicati in maniera scorretta e/o non funzionanti;
- installazione di componenti supplementari non collaudati unitamente al bruciatore;
- alimentazione del bruciatore con combustibili non adatti;
- difetti nell'impianto di alimentazione del combustibile;
- utilizzo del bruciatore anche a seguito del verificarsi di un errore e/o un'anomalia;
- riparazioni e/o revisioni eseguite in maniera scorretta;
- modifica della camera di combustione mediante l'introduzione di inserti che impediscano il regolare sviluppo della fiamma stabilito costruttivamente;
- insufficiente ed inappropriata sorveglianza e cura dei componenti del bruciatore maggiormente soggetti ad usura;
- utilizzo di componenti non originali, siano essi ricambi, kits, accessori ed optional;
- cause di forza maggiore.

**Il costruttore, inoltre, declina ogni e qualsiasi responsabilità per la mancata osservanza di quanto riportato nel presente manuale.**

## 3 Sicurezza e prevenzione

### 3.1 Premessa

I bruciatori sono stati progettati e costruiti in conformità alle norme e direttive vigenti, applicando le regole tecniche di sicurezza conosciute e prevedendo tutte le potenziali situazioni di pericolo.

E' necessario tuttavia tenere in considerazione che l'incauto e maldestro utilizzo dell'apparecchio può causare situazioni di pericolo di morte per l'utente o terzi, nonché danneggiamenti al bruciatore o ad altri beni. La distrazione, la leggerezza e la troppa confidenza sono spesso causa di infortuni; come possono esserlo la stanchezza e la sonnolenza.

E' opportuno tenere in considerazione quanto segue:

- Il bruciatore deve essere destinato solo all'uso per il quale è stato espressamente previsto. Ogni altro uso è da considerarsi improprio e quindi pericoloso.

In particolare:

può essere applicato a caldaie ad acqua, a vapore, ad olio diatermico, e su altre utenze espressamente previste dal costruttore; il tipo e la pressione del combustibile, la tensione e frequenza della corrente elettrica di alimentazione, le portate minime e mas-

sime alle quali il bruciatore è regolato, la pressurizzazione della camera di combustione, le dimensioni della camera di combustione, la temperatura ambiente, devono essere entro i valori indicati nel manuale d'istruzione.

- Non è consentito modificare il bruciatore per alterarne le prestazioni e le destinazioni.
- L'utilizzo del bruciatore deve avvenire in condizioni di sicurezza tecnica ineccepibili. Eventuali disturbi che possano compromettere la sicurezza devono essere eliminati tempestivamente.
- Non è consentito aprire o manomettere i componenti del bruciatore, ad esclusione delle sole parti previste nella manutenzione.
- Sono sostituibili esclusivamente le parti previste dal costruttore.



ATTENZIONE

Il produttore garantisce la sicurezza del buon funzionamento solo se tutti i componenti del bruciatore sono integri e correttamente posizionati.

### 3.2 Addestramento del personale

L'utente è la persona, o l'ente o la società, che ha acquistato la macchina e che intende usarla per gli usi concepiti allo scopo. Sua è la responsabilità della macchina e dell'addestramento di quanti vi operano intorno.

L'utente:

- si impegna ad affidare la macchina esclusivamente a personale qualificato ed addestrato allo scopo;
- si impegna ad informare il proprio personale in modo adeguato sull'applicazione e osservanza delle prescrizioni di sicurezza. A tal fine egli si impegna affinché chiunque per la propria mansione conosca le istruzioni per l'uso e le prescrizioni di sicurezza;
- Il personale deve attenersi a tutte le indicazioni di pericolo e cautela segnalate sulla macchina.
- Il personale non deve eseguire di propria iniziativa operazioni o interventi che non siano di sua competenza.
- Il personale ha l'obbligo di segnalare al proprio superiore ogni problema o situazione pericolosa che si dovesse creare.
- Il montaggio di pezzi di altre marche o eventuali modifiche possono variare le caratteristiche della macchina e quindi pregiudicarne la sicurezza operativa. La Ditta Costruttrice pertanto declina ogni e qualsiasi responsabilità per tutti i danni che dovessero insorgere a causa dell'utilizzo di pezzi non originali.

Inoltre:



- è tenuto a prendere tutte le misure necessarie per evitare che persone non autorizzate abbiano accesso alla macchina;
- deve informare la Ditta Costruttrice nel caso in cui riscontrasse difetti o malfunzionamenti dei sistemi antinfortunistici, nonché ogni situazione di presunto pericolo;
- il personale deve usare sempre i mezzi di protezione individuale previsti dalla legislazione e seguire quanto riportato nel presente manuale.

## 4 Descrizione tecnica del bruciatore

## 4.1 Modelli disponibili

Designazione	Tensione	Codice
RX 500 S/PV	230V - 50Hz	20077444

Tab. A

## 4.2 Categorie del bruciatore

Paese di destinazione	Categoria gas
SE - FI - AT - GR - DK - ES - GB - IT - IE - PT - IS - CH - NO	I <sub>2H</sub>
DE	I <sub>2ELL</sub>
NL	I <sub>2L</sub>
FR	I <sub>2Er</sub>
BE	I <sub>2E(R)B</sub>
LU - PL	I <sub>2E</sub>

Tab. B

## 4.3 Dati tecnici

Modello		RX 500 S/PV	
Potenza <sup>(1)</sup>	min - max	kW	80 ÷ 490
Portata <sup>(1)</sup>	min - max	Mcal/h	69 ÷ 422
Combustibili		Gas naturale: G20 (metano) - G21 - G22 - G23 - G25	
Pressione gas ingresso valvola <sup>(2)</sup> - Gas: G20/G25		mbar	15 ÷ 360
Funzionamento		<ul style="list-style-type: none"> <li>- Intermittente (min. 1 arresto in 24 ore)</li> <li>- Due stadi progressivi o modulante con kit (vedi accessori)</li> </ul>	
Impiego standard		Caldaie: ad acqua, a vapore, ad olio diatermico	
Temperatura ambiente		°C	0 - 60
Alimentazione elettrica		1N ~ 230V +/-10% 50 Hz	
Motore ventilatore		rpm	5700
		V	230
		kW	0,75
		A	3,6
Trasformatore d'accensione		V1 - V2 I1 - I2	230 V - 2 x 10 kV 0,3 A - 50 Hz 0,4 A
Potenza elettrica assorbita		kW max	1,0
Grado di protezione		IP 20	
Rumorosità <sup>(3)</sup>	Pressione sonora	dB(A)	82,5
	Potenza sonora		93,5
Peso		kg	40

Tab. C

(1) Condizioni di riferimento: Temperatura ambiente 20°C - Temperatura gas 15°C - Pressione barometrica 1013 mbar - Altitudine 0 m s.l.m.

(2) Pressione gas di ingresso 8)(Fig. 2) con pressione zero in camera di combustione ed alla potenza massima del bruciatore.

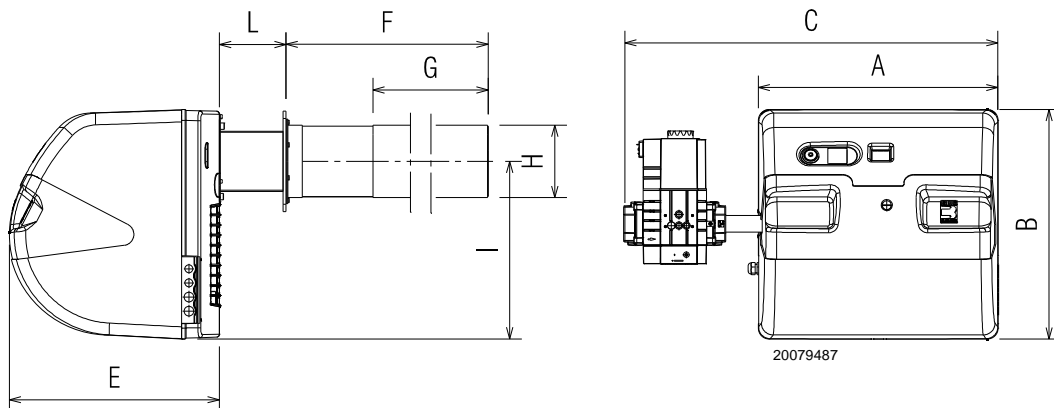
(3) Test di emissioni sonore effettuati secondo la normativa EN 15036-1 con accuratezza di misura  $\sigma = \pm 1,5$  dB, nel laboratorio di combustione del costruttore con bruciatore funzionante su caldaia di prova alla massima potenza.



**4.4 Dimensioni d'ingombro**

L'ingombro del bruciatore è riportato in Fig. 1.

Tener presente che per ispezionare la testa di combustione il bruciatore deve essere arretrato.

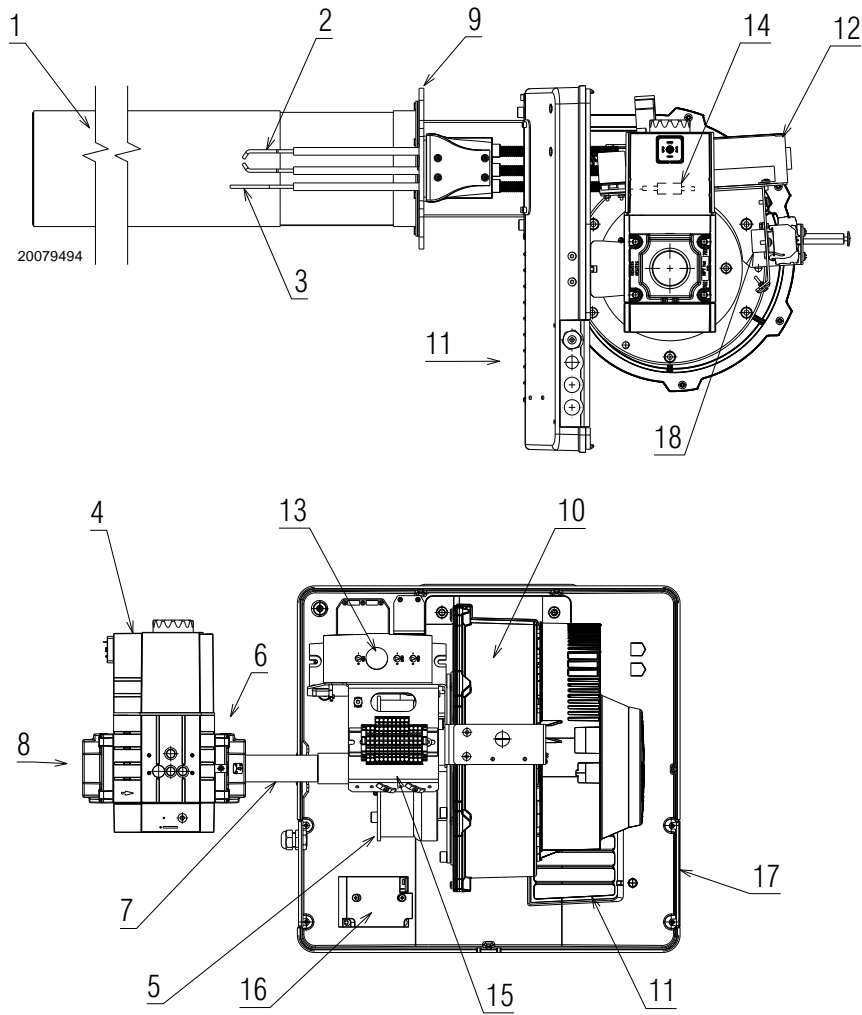


**Fig. 1**

mm	A	B	C	E	F	G	H	I	L
RX 500 S/PV	475	456	740	420	637	470	144	353	130

**Tab. D**

**4.5 Descrizione bruciatore**



**Fig. 2**

- |   |  |
|---|--|
| <ul style="list-style-type: none"> <li>1 Testa di combustione</li> <li>2 Elettrodo d'accensione</li> <li>3 Sonda per il controllo presenza fiamma</li> <li>4 Valvola gas</li> <li>5 Miselatore aria gas nel circuito di aspirazione</li> <li>6 Presa di pressione gas</li> <li>7 Condotto gas valvola - Venturi</li> <li>8 Ingresso gas</li> <li>9 Flangia per il fissaggio alla caldaia</li> <li>10 Ventilatore</li> <li>11 Passaggio aria nel ventilatore</li> <li>12 Apparecchiatura elettrica con avvisatore luminoso del tipo di blocco</li> </ul> | <ul style="list-style-type: none"> <li>13 Pulsante di sblocco</li> <li>14 Spina-presa sul cavo della sonda di ionizzazione</li> <li>15 Morsetti</li> <li>16 Trasformatore</li> <li>17 Piastrina predisposta per ottenere 4 fori, utili al passaggio dei cavi elettrici</li> <li>18 Filtro antiradiodisturbo</li> </ul> |
|---|--|



Vi è la possibilità di blocco del bruciatore.  
**► Blocco apparecchiatura:**  
 l'accensione del pulsante dell'apparecchiatura 13)(Fig. 2) avverte che il bruciatore è in blocco. Per sbloccare premere il pulsante.

**4.6 Materiale a corredo**

<ul style="list-style-type: none"> <li>Flangia per rampa gas . . . . . N. 1</li> <li>Viti per fissare la valvola M 5 x 16 . . . . . N. 4</li> <li>Schermo isolante . . . . . N. 1</li> <li>Valvola gas. . . . . N. 1</li> <li>Istruzione . . . . . N. 1</li> <li>Catalogo ricambi . . . . . N. 1</li> </ul>	<ul style="list-style-type: none"> <li>Minuteria per fissaggio bruciatore:</li> <li>Grani 8 x 50 INOX (con o senza punta) . . . . . N. 4</li> <li>Rondelle zincate 8 x 16 . . . . . N. 4</li> <li>Rondelle dentellate zincate da 8 . . . . . N. 4</li> <li>Dadi zincati M8. . . . . N. 4</li> </ul>
---	---

**4.7 Campo di lavoro**

La **potenza massima** non deve essere superiore al limite massimo del diagramma (Fig. 3).

RX 500 S/PV = 490 kW

La **potenza minima** non deve essere inferiore al limite minimo del diagramma (Fig. 3).

RX 500 S/PV = 80 kW

La **potenza di accensione** deve essere scelta entro l'area A per il gas G20 - G25 - G31.



Il campo di lavoro (Fig. 3) è stato ricavato alla temperatura ambiente di 20 °C, alla pressione barometrica di 1013 mbar (circa 0 m s.l.m.).

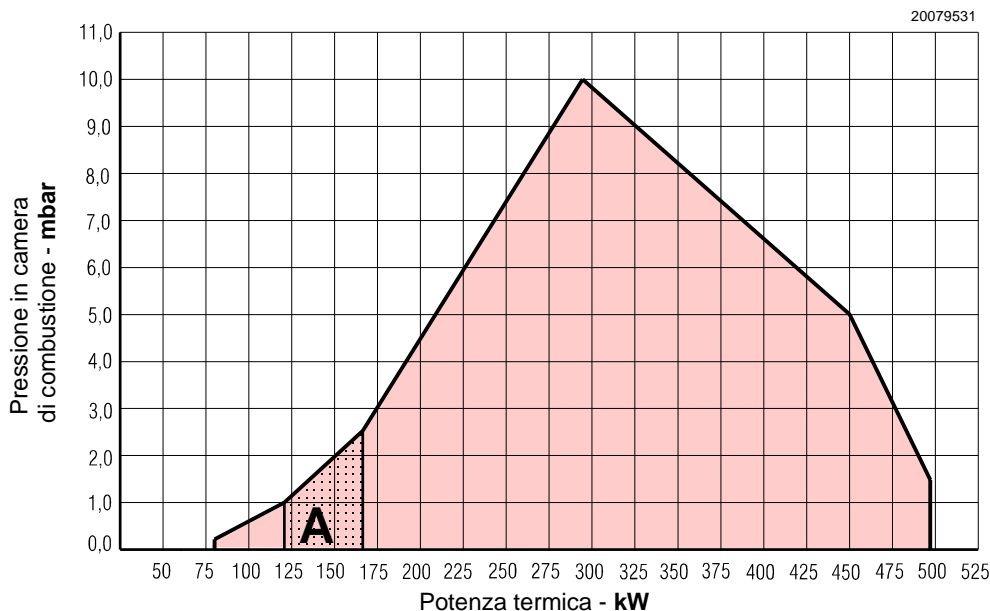


Fig. 3

**4.7.1 Caldaia di prova**

I campi di lavoro sono stati ricavati in speciali caldaie di prova, secondo la norma EN 676.

**4.7.2 Caldaie commerciali**

L'abbinamento bruciatore-caldaia non pone problemi se la caldaia è omologata CE.

L'abbinamento bruciatore-caldaia non pone problemi se la caldaia è omologata CE.

Se, invece, il bruciatore deve essere applicato ad una caldaia commerciale non omologata CE e/o con dimensioni della camera di combustione nettamente più piccole, consultare i costruttori.

**4.8 Potenza erogata**

I grafici permettono di determinare la potenza erogata o tramite il numero di giri del ventilatore o tramite la pressione a valle della valvola gas (punto 1).

Esempio:

funzionamento con PREMIX RX 500 S/PV

gas naturale G31 PCI 9.45 kWh/Sm<sup>3</sup>;

pressione sul punto 1= -1 mbar.

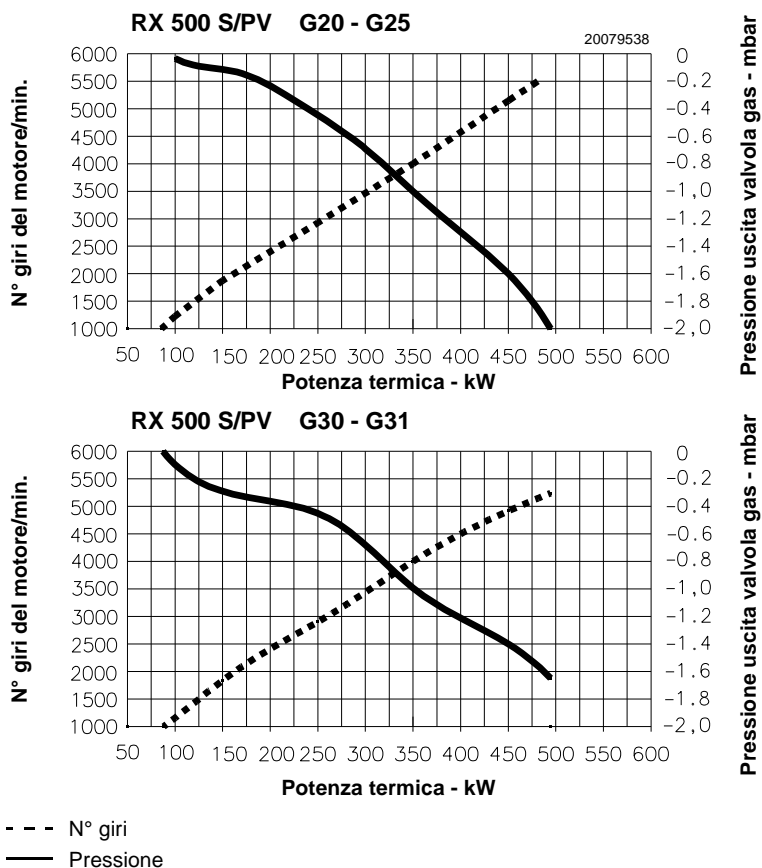
La potenza bruciata corrisponde a 350 kW.

Risalendo in verticale, nel grafico, fino ad incrociare la retta tratteggiata si può stimare il valore del n° di giri sulla scala delle ordinate di sinistra: in questo caso 4000 giri/min.

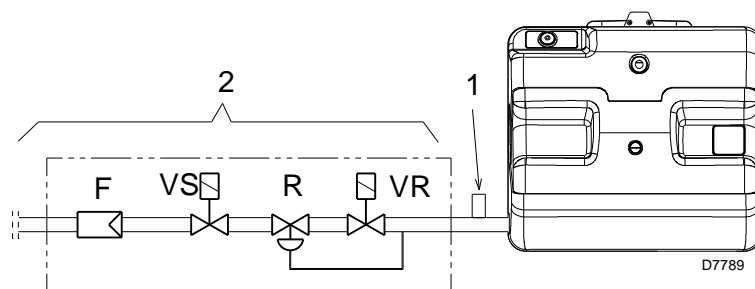
Per una lettura esatta del numero di giri è a disposizione un kit di interfaccia apparecchiatura.

**NOTA:**

Il bruciatore può funzionare a GPL senza nessun kit aggiuntivo però è necessaria una diversa regolazione della valvola gas.



**Fig. 4**



**Fig. 5**

**5 Installazione**

**5.1 Note sulla sicurezza per l'installazione**

Dopo avere effettuato un'accurata pulizia tutt'intorno all'area destinata all'installazione del bruciatore ed avere provveduto ad una corretta illuminazione dell'ambiente, procedere con le operazioni di installazione.



**PERICOLO**

Tutte le operazioni di installazione, manutenzione e smontaggio devono assolutamente essere eseguite con rete elettrica staccata.



**ATTENZIONE**

L'installazione del bruciatore deve essere effettuata da personale abilitato, secondo quanto riportato nel presente manuale ed in conformità alle norme e disposizioni di legge vigenti.



**PERICOLO**

L'aria comburente presente in caldaia deve essere priva di miscele pericolose (es: cloruro, fluoruro, alogeno); se presenti, si raccomanda di effettuare ancora più frequentemente pulizia e manutenzione.

**5.2 Movimentazione**

L'imballo del bruciatore è comprensivo di pedana in legno, è possibile quindi movimentare il bruciatore, quando è ancora imballato, con carrello transpallet o carrello elevatore a forche.



**ATTENZIONE**

Le operazioni di movimentazione del bruciatore possono essere molto pericolose se non effettuate con la massima attenzione: allontanare i non addetti; verificare l'integrità e l'idoneità dei mezzi a disposizione.

Ci si deve accertare inoltre che la zona in cui si agisce, sia sgombra e che vi sia uno spazio di fuga sufficiente, cioè, una zona libera e sicura, in cui potersi spostare rapidamente qualora il bruciatore cadesse.

Durante la movimentazione tenere il carico a non più di 20-25 cm da terra.



Dopo avere posizionato il bruciatore nelle vicinanze dell'installazione, smaltire correttamente tutti i residui dell'imballo differenziando le vari tipologie di materiali.



**CAUTELA**

Prima di procedere con le operazioni di installazione, effettuare un'accurata pulizia tutt'intorno all'area destinata all'installazione del bruciatore.

**5.3 Controlli preliminari**

**Controllo della fornitura**



**CAUTELA**

Dopo aver tolto ogni imballaggio assicurarsi dell'integrità del contenuto. In caso di dubbio non utilizzare il bruciatore e rivolgersi al fornitore.



Gli elementi dell'imballaggio (gabbia di legno o scatola di cartone, chiodi, graffe, sacchetti di plastica ecc.) non devono essere abbandonati in quanto potenziali fonti di pericolo ed inquinamento, ma vanno raccolti e depositati in luogo predisposto allo scopo.

**Controllo delle caratteristiche del bruciatore**

Controllare la targhetta di identificazione del bruciatore (Fig. 6), nella quale sono riportati:

- A il modello del bruciatore;
- B il tipo del bruciatore;
- C l'anno di costruzione criptografato;
- D il numero di matricola;
- E i dati di alimentazione elettrica e il grado di protezione;
- F la potenza elettrica assorbita;
- G i tipi di gas di utilizzo e le relative pressioni di alimentazione;
- H i dati di potenza minima e massima possibili del bruciatore (vedere Campo di lavoro)
- Attenzione.** La potenza del bruciatore deve rientrare nel campo di lavoro della caldaia;
- I la categoria dell'apparecchio/paesi di destinazione.

RBL	A	B	C
D	E	F	
GAS KAASU <input checked="" type="checkbox"/>	G	H	
GAZ AERIO	G	H	
I			RIELLOSpA I-37045 Legnago (VR)
			CE

D10411

**Fig. 6**



**ATTENZIONE**

La manomissione, l'asportazione, la mancanza della targhetta del bruciatore o quant'altro non permettono la sicura identificazione del bruciatore e rendono difficoltosa qualsiasi operazione di installazione e manutenzione

### 5.4 Posizione di funzionamento



ATTENZIONE

- Il bruciatore è predisposto esclusivamente per il funzionamento nelle posizioni **1, 2, 4 e 5** (Fig. 7).
- L'installazione **1** è da preferire in quanto è l'unica che consente la manutenzione come descritto di seguito in questo manuale.
- Le installazioni **2, 4 e 5** consentono il funzionamento ma rendono meno agibili le operazioni di manutenzione e di ispezione della testa di combustione.



PERICOLO

- Ogni altro posizionamento è da ritenersi compromissorio per il buon funzionamento dell'apparecchio.
- L'installazione **3** è vietata per motivi di sicurezza.

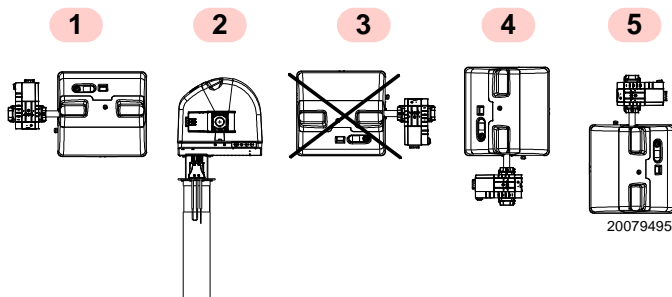


Fig. 7

### 5.5 Predisposizione della caldaia

#### 5.5.1 Foratura della piastra caldaia

Forare la piastra di chiusura della camera di combustione come in Fig. 8. La posizione dei fori filettati può essere tracciata utilizzando lo schermo termico a corredo del bruciatore.

mm	A	B	C	D	E
RX 500 S/PV	163	224	M8	100	68

Tab. E

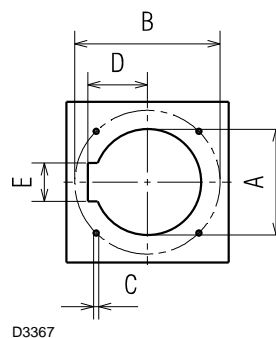


Fig. 8

#### 5.5.2 Lunghezza testa

La lunghezza della testa va scelta secondo le indicazioni del costruttore della caldaia e, in ogni caso, deve essere maggiore dello spessore della porta della caldaia, completa di refrattario.



ATTENZIONE

I bruciatori non possono essere utilizzati su caldaie inversione di fiamma.

E' possibile inserire una protezione in materiale refrattario tra la testa di combustione e il refrattario della caldaia. Tale protezione deve consentire l'estrazione del boccaglio (Fig. 9).



ATTENZIONE

Non inserire la protezione in corrispondenza del gruppo elettrodi in quanto ne compromette il buon funzionamento.

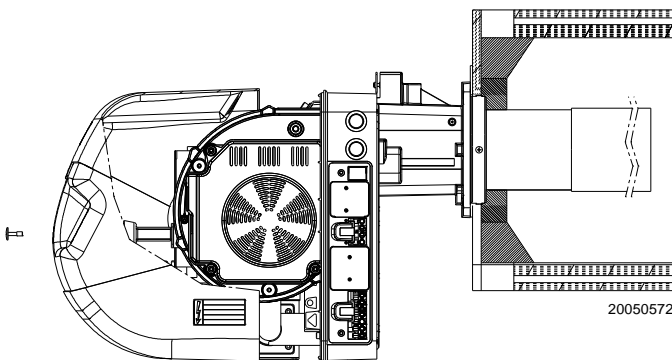


Fig. 9

**5.6 Fissaggio del bruciatore alla caldaia**



Predisporre un adeguato sistema di sollevamento.

I bruciatori sono forniti con la testa di combustione e gli elettrodi già montati.



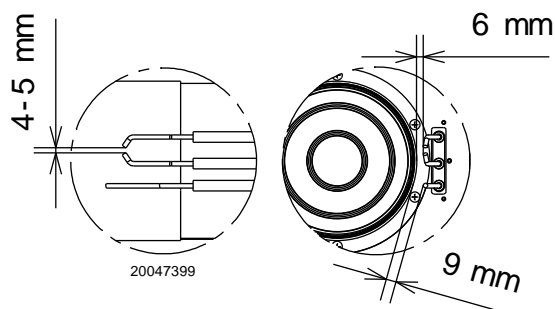
**ATTENZIONE**

**La tenuta bruciatore-caldaia deve essere ermetica.**

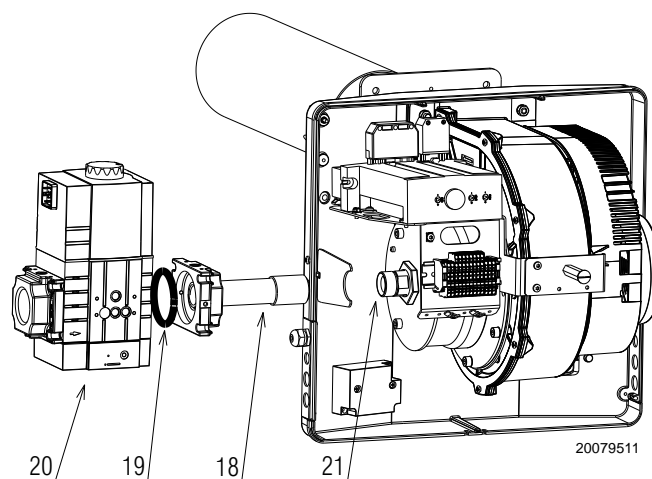
Prima di fissare il bruciatore alla caldaia, verificare se la sonda e gli elettrodi sono correttamente posizionati come in Fig. 10.

Per fissare il bruciatore alla caldaia, procedere come segue:

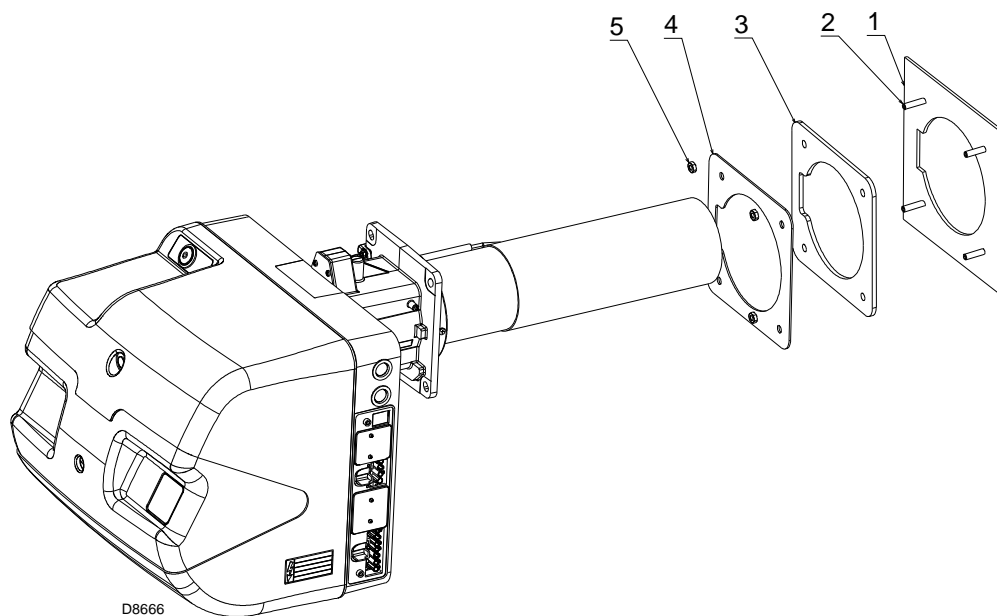
- Fissare il tubo della rampa 18) al raccordo filettato del miscelatore gas 21) utilizzando un idoneo sigillante per tenute gas.
- Fissare la valvola gas 20) alla flangia (Fig. 11) mediante le 4 viti 18)(Fig. 11) presenti a corredo.
- Attenzione alla presenza della guarnizione 19)(Fig. 11) e alla tenuta gas.
- Avvitare i prigionieri 2)(Fig. 12) alla piastra della caldaia 1)(Fig. 12).
- Posizionare lo schermo refrattario 3)(Fig. 12) e la guarnizione in gomma siliconica 4)(Fig. 12).
- Fissare la flangia 4)(Fig. 12) alla piastra della caldaia ed avvitare i dadi 5)(Fig. 12).
- Durante questa operazione fare attenzione a non manomettere il gruppo elettrodi.



**Fig. 10**



**Fig. 11**



**Fig. 12**

### 5.7 Alimentazione combustibile



Rischio di esplosione a causa di fuoriuscita di combustibile in presenza di fonte infiammabile.

Precauzioni: evitare urti, attriti, scintille, calore.

Verificare la chiusura del rubinetto di intercettazione del combustibile, prima di effettuare qualsiasi tipo di intervento sul bruciatore.



**ATTENZIONE**

L'installazione della linea di alimentazione del combustibile deve essere effettuata da personale abilitato, in conformità alle norme e disposizioni di legge vigenti.

I bruciatori sono abbinati a valvole gas monoblocco di tipo pneumatico proporzionale, che consentono di modulare la quantità di gas erogata e quindi la potenza sviluppata.

Un segnale di pressione rilevato al circuito aria è portato alla val-

vola gas pneumatica, la quale eroga una quantità di gas proporzionale alla portata di aria elaborata dal ventilatore.

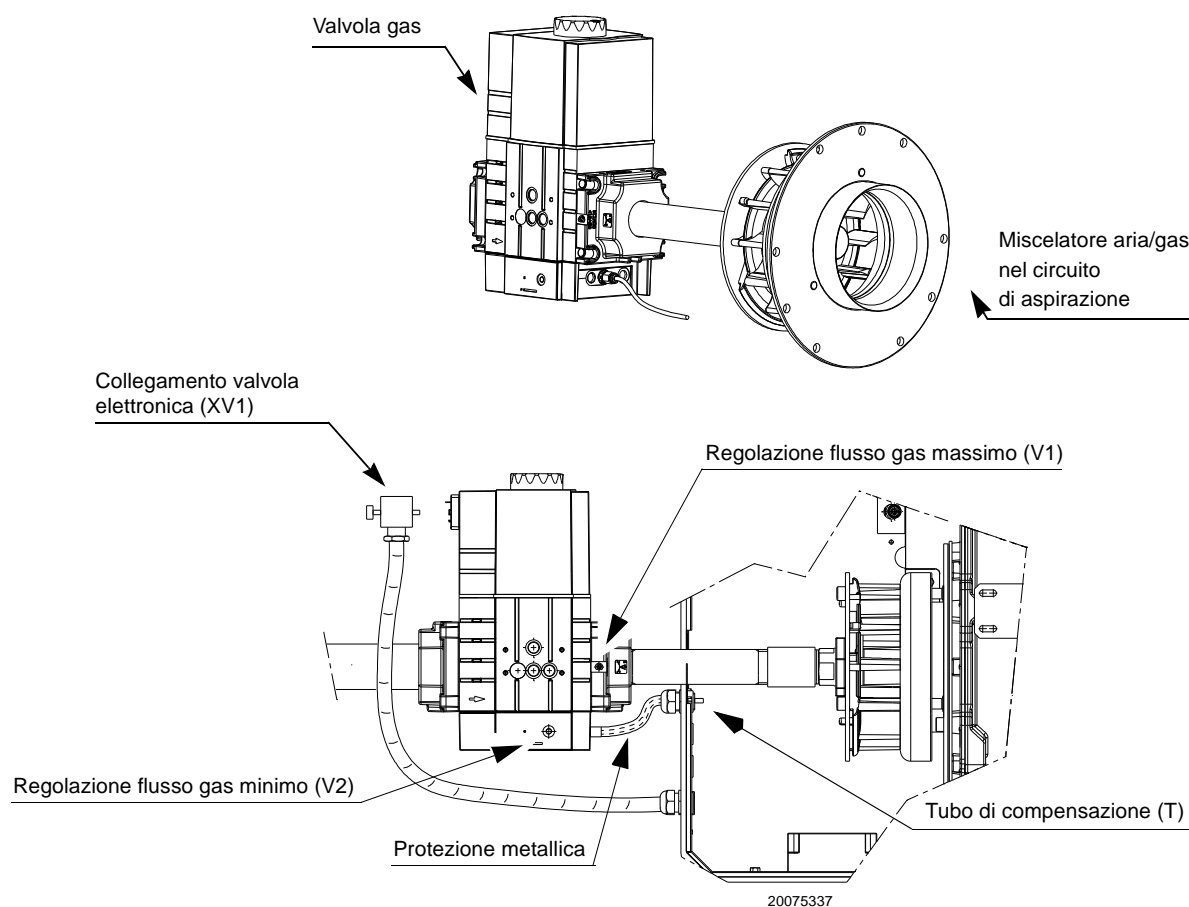
#### Miscelatore aria/gas

La miscelazione del gas con l'aria comburente avviene all'interno del circuito di ventilazione (miscelatore), a partire dall'ingresso della bocca di aspirazione.

Attraverso la rampa gas il combustibile viene inserito nella vena d'aria in aspirazione e con l'ausilio di un mixer ha inizio una miscelazione ottimale.

#### NOTA:

**Il tubo (T) tra valvola-Venturi consente di compensare l'accidentale occlusione dell'aspirazione mediante la riduzione del gas erogato.**



**Fig. 13**

#### 5.7.1 Rampa gas

E' omologata assieme al bruciatore secondo norma EN 676 e viene fornita a corredo (Fig. 14).

##### Legenda (Fig. 14)

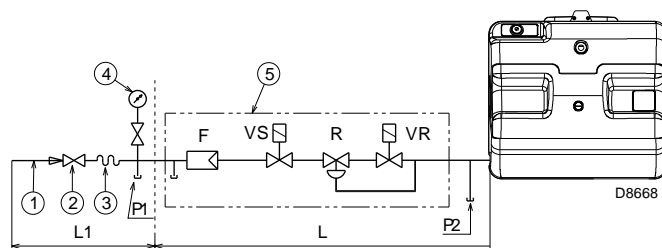
- 1 Condotto arrivo del gas
- 2 Valvola manuale
- 3 Giunto antivibrante
- 4 Manometro con rubinetto a pulsante
- 5 Valvola comprendente:
  - filtro (sostituibile)
  - valvola di funzionamento
  - regolatore di pressione

P1- Pressione a monte del filtro

P2- Pressione a valle valvola

L - Rampa gas fornita a corredo

L1 - A cura dell'installatore



**Fig. 14**



## 5.8 Funzionamento bruciatore

### 5.8.1 Regolazioni prima dell'accensione

Le regolazioni da eseguire sono:

- aprire le valvole manuali poste a monte della rampa del gas;
- sfiatare l'aria dalla tubazione del gas mediante la vite sulla presa (Fig. 13 a pag. 14).

### 5.8.2 Avviamento bruciatore

Chiudere il termostato ed alimentare elettricamente il bruciatore. Il bruciatore si avvia in modalità di preventilazione alla massima velocità. Successivamente diminuisce la velocità al valore di START ed avviene l'accensione. Se invece il ventilatore si avvia ma alla fine del tempo di sicurezza non compare la fiamma, il bruciatore va in blocco. Sbloccare ed attendere un nuovo tentativo di avviamento. Se l'accensione continua a mancare può essere che il gas non arrivi alla testa di combustione entro il tempo di sicurezza di 3s.

Ruotare leggermente in senso antiorario la vite V1 posta sul miscelatore della valvola gas (Fig. 16).

Ad accensione avvenuta, passare alla completa regolazione del bruciatore.

### 5.8.3 Regolazione ventilatore

La modulazione è basata sulla tecnologia della velocità variabile. Attraverso la variazione del numero dei giri del motore si ottiene la regolazione della portata dell'aria comburente. La rampa gas proporzionale, in funzione della pressione rilevata nel circuito di ventilazione, eroga la corretta quantità di combustibile. Quindi, attraverso la variazione della velocità di rotazione del motore avviene la regolazione della potenza erogata. La velocità del motore si può regolare agendo su tre "Trimmers" (Fig. 15).

### 5.8.4 Regolazione valvola gas

La regolazione della portata di gas è ottenuta utilizzando le due viti V1 e V2.

Per variare la portata massima di gas agire sulla vite V1:

- per aumentare la portata: ruotare la vite in senso orario (avvitare);
- per ridurre la portata: ruotare la vite in senso antiorario (svitare).

Per variare la portata minima di gas agire sulla vite V2 presente sulla valvola gas.

Agire sulla vite con utensile:

- per aumentare la portata: ruotare la vite in senso orario (avvitare);
- per ridurre la portata: ruotare la vite in senso antiorario (svitare).

#### Definizione delle regolazioni per il ventilatore.

Le regolazioni vengono effettuate agendo sui tre potenziometri a bordo dell'apparecchiatura:

- START** determina l'aria in fase di partenza
- MIN** determina il minimo di modulazione
- MAX** determina il massimo di modulazione

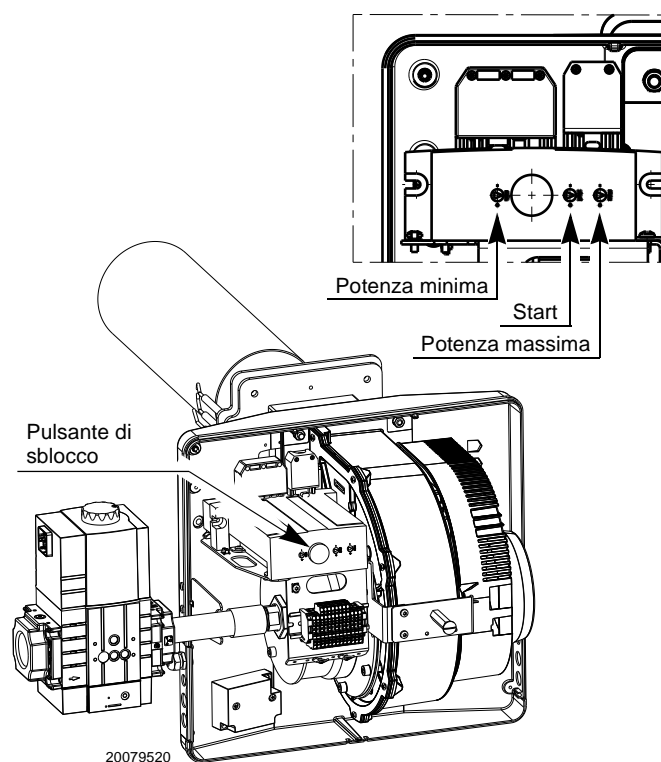


Fig. 15

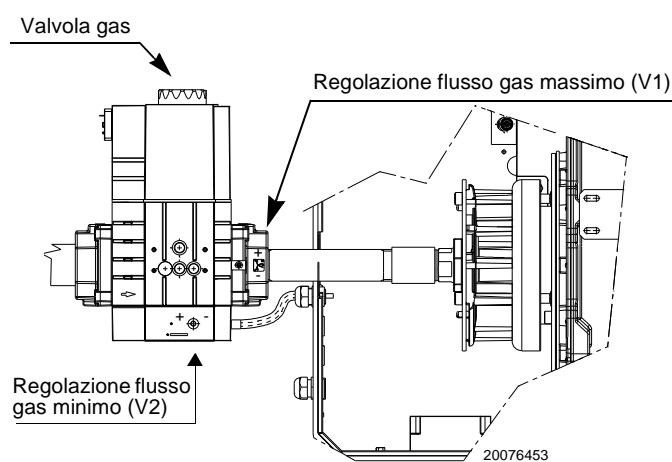


Fig. 16

## 5.9 Collegamenti elettrici

## Note sulla sicurezza per i collegamenti elettrici



PERICOLO

- I collegamenti elettrici devono essere eseguiti in assenza di alimentazione elettrica.
- I collegamenti elettrici devono essere eseguiti secondo le norme vigenti del paese di destinazione e da personale qualificato. Fare riferimento agli schemi elettrici.
- Il costruttore declina ogni responsabilità da modifiche o collegamenti diversi da quelli rappresentati negli schemi elettrici.
- Verificare che l'alimentazione elettrica del bruciatore corrisponda a quella riportata nella targhetta di identificazione e nel presente manuale.
- Il bruciatore è stato omologato per funzionamento intermittente (FS1).  
Ciò significa che devono fermarsi "per Norma" almeno 1 volta ogni 24 ore per permettere all'apparecchiatura di effettuare un controllo della propria efficienza all'avviamento. Normalmente l'arresto del bruciatore viene assicurato dal termostato/presostato della caldaia. Se così non fosse è necessario applicare in serie a TL un interruttore orario che provveda all'arresto del bruciatore almeno 1 volta ogni 24 ore. Fare riferimento agli schemi elettrici.
- La sicurezza elettrica dell'apparecchio è raggiunta soltanto quando lo stesso è correttamente collegato ad un efficace impianto di messa a terra, eseguito come previsto dalle norme vigenti. È necessario verificare questo fondamentale requisito di sicurezza. In caso di dubbio, far effettuare da personale abilitato un accurato controllo dell'impianto elettrico. Non utilizzare i tubi del gas come messa a terra di apparecchi elettrici.
- L'impianto elettrico deve essere adeguato alla potenza massima assorbita dall'apparecchio, indicata in targa e nel manuale, accertando in particolare che la sezione dei cavi sia idonea alla potenza assorbita dall'apparecchio.
- Per l'alimentazione generale dell'apparecchio dalla rete elettrica:
  - non usare adattatori, prese multiple, prolunghe;
  - prevedere un interruttore onnipolare con apertura tra i contatti di almeno 3 mm (categoria sovratensione III), come previsto dalle normative di sicurezza vigenti.
- Non toccare l'apparecchio con parti del corpo bagnate o umide e/o a piedi nudi.
- Non tirare i cavi elettrici.

Prima di effettuare qualsiasi operazione di manutenzione, pulizia o controllo:



PERICOLO

Togliere l'alimentazione elettrica al bruciatore, agendo sull'interruttore generale dell'impianto.



PERICOLO

Chiudere il rubinetto di intercettazione del combustibile.



PERICOLO

Evitare la formazione di condensa, ghiaccio e infiltrazioni d'acqua.

Se ancora presente, rimuovere il cofano e procedere ai collegamenti elettrici secondo gli schemi elettrici.

Usare cavi flessibili secondo norma EN 60 335-1.

**NOTA:**

Per rispettare i limiti normativi imposti dalla Direttiva EN 55014-1 in merito alla compatibilità elettromagnetica si raccomanda l'uso di un cavo schermato multipolare per i segnali di comando/controllo (quali termostati, segnalazioni e sblocco remoto). Il cavo deve avere la schermatura collegata a terra da entrambi i lati. Non è necessario usare il cavo schermato per l'alimentazione del bruciatore.

## 5.9.1 Passaggio cavi di alimentazione e collegamenti esterni

Tutti i cavi da collegare al bruciatore vanno fatti passare dai passacavi.

L'utilizzo dei passacavi può avvenire in vari modi; a scopo esemplificativo indichiamo il modo seguente:

- 1 Morsettieria
- 2 Cavallotti per schermatura cavo
- 3 Presa 2 poli per sblocco apparecchiatura a distanza

- 4 Predisposizioni per pressacavi
- 5 Spine 2 poli per comando analogico modulazione esterna 0-10 Volt

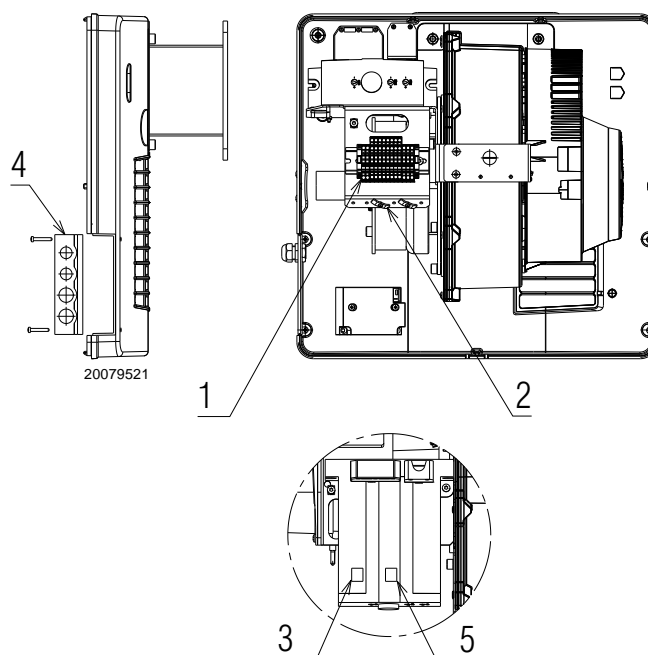


Fig. 17



Effettuate tutte le operazioni di manutenzione, pulizia o controllo, rimontare il cofano e tutti i dispositivi di sicurezza e protezione del bruciatore.

## 5.10 Combustion Manager CM222

La control box utilizzata è la CM222 della Kromschroder. È basata su tecnologia a microprocessore e si occupa del controllo fiamma nella gestione di bruciatori modulanti.

### 5.10.1 Funzionamento

I tre potenziometri consentono di fare un aggiustamento del valore di velocità all'interno di un range impostato nei parametri interni della CM222.

Il potenziometro di Max consente di aggiustare la max velocità e quindi la massima potenza bruciata, il potenziometro di minima consente di aggiustare la velocità di minima e quello di start consente di aggiustare l'aria di accensione.

Il display ha varie funzioni tra cui: permette di verificare lo stato in cui si trova in funzionamento il ventilatore, il tipo di errore che si è verificato ed inoltre svolge anche la funzione di pulsante di reset per lo sblocco del bruciatore.

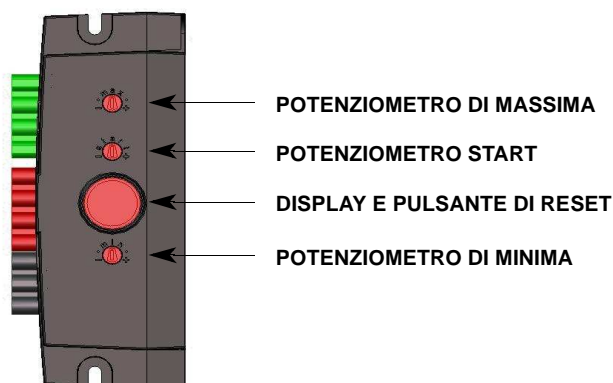


Fig. 18

### 5.10.2 Codice errato

Nel caso in cui il bruciatore vada in lockout la causa viene visualizzata con un codice lampeggiante. La seguente tabella ne chiarisce il significato:

N.	Codice errore	Causa	Bruciatore off	Lockout
1	Malfunzionamento ventilatore	Variazione della velocità troppo elevata o bassa	x	x
3	Perdita fiamma	No fiamma al termine del tempo di sicurezza; perdita fiamma durante il funzionamento; presenza fiamma in preventilazione	x	x
4	Perdita BCC	Errata connessione BCC; perdita BCC; parametri BCC non validi	x	x
5	Errore nel reset remoto	Quando viene resettato per più di 5 volte in 15 minuti oppure se si tiene premuto il pulsante di reset per più di 10 secondi	x/-	x/-
8	Errore nel CRC	Il valore non è corretto	x	x
9	Alimentazione non corretta	La tensione di rete è inferiore a 185VAC o superiore a 270VAC	x	-
E	Chiusura di sicurezza	Si è verificato una chiusura di sicurezza	x	x

Tab. F

### 5.10.3 Stati di funzionamento

N.	Stato di funzionamento	Causa
0	Standby	Attesa termostato ambiente; Tutti gli attuatori off
1	Test del pressostato aria	Test del motore e del pressostato aria off
2	Preventilazione	Test del motore e del pressostato aria on
3	Preventilazione	Verifica del raggiungimento della velocità
4	Pre-accensione	Attesa del raggiungimento della velocità di accensione
5	Tempo di sicurezza	Fase di accensione
6	Tempo di stabilizzazione fiamma	Si attende che la fiamma si stabilizzi
7	Modulazione	Viene variata la velocità del motore
8	Test del circuito valvola V1/V2	Verifica dello stato di tenuta delle valvole in presenza di fiamma
9	Post-ventilazione	Tempo di post ventilazione

Tab. G

## 5.10.4 Parametri di sicurezza

N.	Parametro	Min.	Max.	OEM-preset	Valore
1	Tempo di preventilazione	0,2	51	51	Secondi
2	Tempo di sicurezza	0,1	10	3	Secondi
3	Tempo stabilizzazione fiamma	0,1	25,5	10	Secondi
4	Tentativi di accensione	1	5	3	Numero
5	Tempo di post ventilazione	0,2	51	0	Secondi
6	Tempo di preaccensione	0,1	25,5	3	Secondi
7	Tempo di accensione	0,1	25,5	3	Secondi
8	Velocità di post ventilazione	780	9960	1980	Giri/min
9	Velocità massima	780	9960	6000	Giri/min
14	Limite minimo velocità massima	780	9960	4020	Giri/min
15	Limite massimo velocità minima	780	9960	2280	Giri/min
16	Impulsi a giro	1	4	3	Impulsi/giro
17	Frequenza del controllo della velocità	1	2	2	Hz
18	Airpress switch	ON	OFF	OFF	-
19	Test permanente APS	ON	OFF	OFF	-
20	Feedback dal motore	ON	OFF	ON	-
21	Pressostato gas	ON	OFF	OFF	-
22	Ripartenza	ON	OFF	OFF	-
23	Controllo valvola gas	ON	OFF	OFF	-
24	Test di tenuta valvola	ON	OFF	OFF	-

Tab. H

**BCC (CHIP CARD)**

La BCC è una scheda in cui si possono facilmente caricare i parametri di funzionamento del bruciatore tramite PC.

**6** Messa in funzione, taratura e funzionamento del bruciatore

**6.1** Note sulla sicurezza per la prima messa in funzione



La prima messa in funzione del bruciatore deve essere effettuata da personale abilitato, secondo quanto riportato nel presente manuale ed in conformità alle norme e disposizioni di legge vigenti.



Verificare la corretta funzionalità dei dispositivi di regolazione, comando e sicurezza.

**6.2** Regolazione bruciatore

Per ottenere una regolazione ottimale del bruciatore è necessario effettuare l'analisi dei gas di scarico della combustione all'uscita del generatore. In conformità con la Direttiva Rendimento 92/42/CEE, l'applicazione del bruciatore al generatore, la regolazione e il collaudo, devono essere eseguiti nell'osservanza del manuale d'istruzione del generatore stesso, compreso il controllo della concentrazione di CO e CO<sub>2</sub> nei fumi e della loro temperatura.

Verificare in successione:

- potenza MAX
- potenza MIN
- potenza di accensione

La potenza massima dovrà corrispondere a quella richiesta dalla caldaia utilizzata. Per aumentare o diminuire il suo valore agire sul trimmer MAX posto sull'apparecchiatura (Fig. 15 a pag. 15). Misurare la portata di gas al contatore per individuare esattamente la potenza bruciata.

Mediante un analizzatore dei fumi misurare il valore della CO<sub>2</sub> o del O<sub>2</sub> al fine di ottimizzare la taratura del bruciatore.

I valori corretti sono: CO<sub>2</sub> 8,2 ÷ 9%.

Per correggere tali valori agire sulla valvola gas nel seguente modo:

- per aumentare la portata gas e la CO<sub>2</sub>: ruotare la vite V1 in senso antiorario (svitare);
- per ridurre la portata del gas e la CO<sub>2</sub>: ruotare la vite V1 in senso orario (avvitare).

La potenza minima dovrà corrispondere a quella richiesta dalla caldaia utilizzata. Per aumentare o diminuire il suo valore agire sul trimmer MIN posto sull'apparecchiatura (Fig. 15 a pag. 15).

Misurare la portata di gas al contatore per individuare esattamente la potenza bruciata.

Mediante un analizzatore dei fumi misurare il valore della CO<sub>2</sub> o del O<sub>2</sub> al fine di ottimizzare la taratura del bruciatore.

I valori corretti sono: CO<sub>2</sub> 7,8 ÷ 8,5%.

Per correggere tali valori agire sulla valvola gas nel seguente modo:

- per aumentare la portata gas e la CO<sub>2</sub>: ruotare la vite V2 in senso orario (avvitare);
- per ridurre la portata del gas e la CO<sub>2</sub>: ruotare la vite V2 in senso antiorario (svitare).

**6.2.1** Valori ottimali di taratura

	Potenza MIN		Potenza MAX	
	CO <sub>2</sub> (%)	O <sub>2</sub> (%)	CO <sub>2</sub> (%)	O <sub>2</sub> (%)
Metano	8	6,6	8,5	5,7
GPL	9,5	6,4	10	5,6

Tab. I

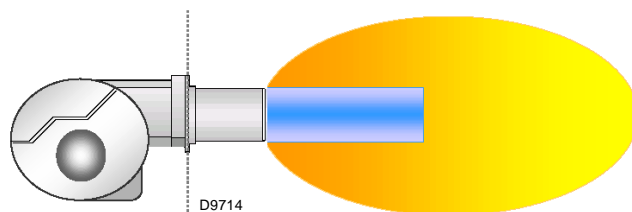


Fig. 19

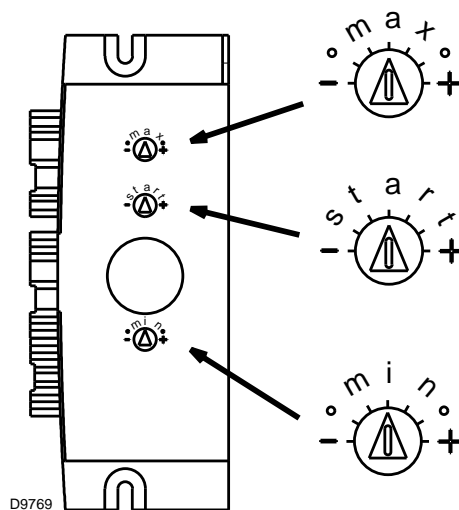


Fig. 20

### 6.2.2 Testa di combustione

La testa di combustione è costituita da un cilindro ad alta resistenza termica, sulla cui superficie sono praticati numerosi fori ed avvolto da una "maglia" metallica.

La miscela aria-gas è spinta all'interno del cilindro ed attraverso i fori perimetrali fuoriesce verso l'esterno della testa.

L'inizio della combustione avviene attraverso l'accensione della miscela aria-gas ad opera della scintilla dell'elettrodo.

La "maglia" metallica costituisce l'elemento fondamentale della testa di combustione in quanto migliora notevolmente le prestazioni del bruciatore.

La fiamma sviluppata sulla superficie della testa è perfettamente agganciata ed aderente alla maglia nel funzionamento al massimo.

Questo permette alti rapporti di modulazione fino ad arrivare a 6:1, evitando il pericolo di ritorno di fiamma al minimo di modulazione.

La fiamma è caratterizzata da una geometria estremamente compatta che consente di evitare qualsiasi rischio di contatto tra la fiamma e le parti della caldaia e di conseguenza il rischio del fenomeno di cattiva combustione.

La struttura della fiamma consente lo sviluppo di camere di combustione dalle dimensioni contenute, studiate per sfruttare questa caratteristica.



**CAUTELA**

Prima di accendere il bruciatore, è opportuno regolare la rampa del gas in modo che l'accensione avvenga nelle condizioni di massima sicurezza e cioè con una piccola portata di gas.

**7 Manutenzione**

**7.1 Note sulla sicurezza per la manutenzione**

La manutenzione periodica è essenziale per il buon funzionamento, la sicurezza, il rendimento e la durata del bruciatore. Essa consente di ridurre i consumi, le emissioni inquinanti e di mantenere il prodotto affidabile nel tempo.



**PERICOLO**

Gli interventi di manutenzione e la taratura del bruciatore devono essere effettuati esclusivamente da personale abilitato ed autorizzato, secondo quanto riportato nel presente manuale ed in conformità alle norme e disposizioni di legge vigenti.

Prima di effettuare qualsiasi operazione di manutenzione, pulizia o controllo:



**PERICOLO**

Togliere l'alimentazione elettrica al bruciatore, agendo sull'interruttore generale dell'impianto.



**PERICOLO**

Chiudere il rubinetto di intercettazione del combustibile.



Attendere il completo raffreddamento dei componenti a contatto con fonti di calore.

**7.2 Programma di manutenzione**

**7.2.1 Frequenza della manutenzione**



L'impianto di combustione a gas va fatto controllare almeno una volta all'anno da un incaricato della Ditta Costruttrice o da altro tecnico specializzato.

**7.2.2 Controllo e pulizia**



L'operatore deve utilizzare l'attrezzatura necessaria nello svolgimento dell'attività di manutenzione.

**Combustione**

Effettuare l'analisi dei gas di scarico della combustione. Gli scostamenti significativi rispetto al precedente controllo indicheranno i punti dove più attenta dovrà essere l'operazione di manutenzione.

**Testa di combustione**

Aprire il bruciatore e verificare che tutte le parti della testa di combustione siano integre, non deformate dall'alta temperatura, prive di impurità provenienti dall'ambiente e correttamente posizionate.

**Bruciatore**

Controllare che non vi siano usure anomale o viti allentate. Pulire esternamente il bruciatore. Pulire e ingrassare il profilo variabile delle camme.

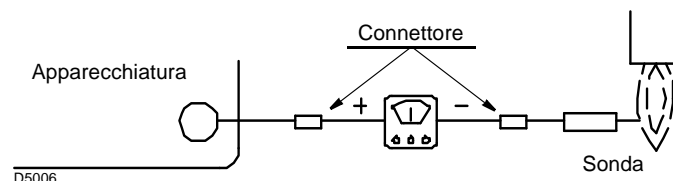
**Ventilatore**

Verificare che all'interno del ventilatore e sulle pale della girante non vi sia accumulo di polvere: riduce la portata d'aria e causa, conseguentemente, combustione inquinante.

**Corrente di ionizzazione (Fig. 21)**

La corrente minima per far funzionare l'apparecchiatura è 5 µA. Il bruciatore dà una corrente nettamente superiore, tale da non richiedere normalmente alcun controllo.

Qualora, comunque, si voglia misurare la corrente di ionizzazione bisogna aprire il connettore (CN1) inserito nel filo rosso ed inserire un microamperometro.



**Fig. 21**

**Caldaia**

Pulire la caldaia secondo le istruzioni che l'accompagnano in modo da poter riavere i dati di combustione originari, specialmente: pressione in camera di combustione e temperature fumi.

**Fughe di gas**

Controllare che non vi siano fughe di gas sul condotto contatore-bruciatore.

**Filtro del gas**

Sostituire il filtro del gas quando è sporco.

### Combustione

Qualora i valori della combustione trovati all'inizio dell'intervento non soddisfino le Norme vigenti o, comunque, non corrispondano ad una buona combustione, consultare la tabella sottostante ed eventualmente contattare l'Assistenza Tecnica per effettuare le dovute regolazioni.

EN 676		Eccesso d'aria		CO
		Potenza max. $\lambda \leq 1,2$	Potenza max. $\lambda \leq 1,3$	
GAS	CO <sub>2</sub> max. teorico 0% O <sub>2</sub>	Taratura CO <sub>2</sub> %		mg/kWh
		$\lambda = 1,2$	$\lambda = 1,3$	
G 20	11,7	9,7	9	≤ 1000
G 25	11,5	9,5	8,8	≤ 1000
G 30	14,0	11,6	10,7	≤ 1000
G 31	13,7	11,4	10,5	≤ 1000

Tab. J

### 7.3 Apertura e chiusura bruciatore



PERICOLO

Togliere l'alimentazione elettrica al bruciatore, agendo sull'interruttore generale dell'impianto.



PERICOLO

Chiudere il rubinetto di intercettazione del combustibile.



Attendere il completo raffreddamento dei componenti a contatto con fonti di calore.



Effettuate tutte le operazioni di manutenzione, pulizia o controllo, rimontare il cofano e tutti i dispositivi di sicurezza e protezione del bruciatore.



**8 Appendice - Accessori**

**Kit regolatore di potenza per funzionamento modulante**

**Kit regolatore di potenza RWF40**

Con il funzionamento modulante il bruciatore adegua continuamente la potenza alla richiesta di calore assicurando grande stabilità al parametro controllato: temperatura o pressione.

I componenti da ordinare sono due:

- il regolatore di potenza da installare sul bruciatore;
- la sonda da installare sul generatore di calore.

Parametro da controllare		Sonda		Regolatore di potenza	
	Campo di regolazione	Tipo	Codice	Tipo	Codice
Temperatura	- 100...+ 500°C	PT 100	<b>3010110</b>	RWF40	3010212
Pressione	0...2,5 bar 0...16 bar	Sonda con uscita 4...20 mA	<b>3010213</b> <b>3010214</b>		

**Kit diagnostica software**

Bruciatore	Codice
RX 500 S/PV	20044365

E' disponibile un kit speciale che identifica la vita del bruciatore mediante collegamento ottico a PC indicandone ore di funzionamento, numero e tipologie di blocchi, numero di giri del motore e i parametri di sicurezza.

Per visualizzare la diagnostica procedere come segue:

- collegare all'apposita presa dell'apparecchiatura il kit fornito separatamente. La lettura delle informazioni avviene dopo l'avviamento del programma software compreso nel kit.

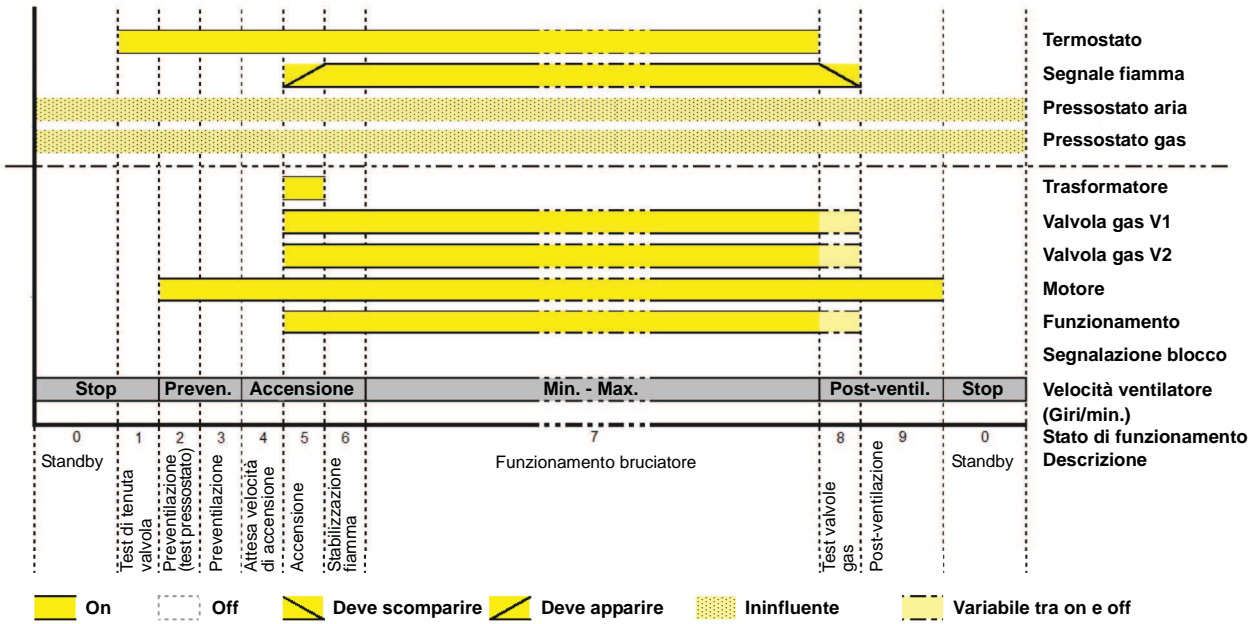


**ATTENZIONE**

L'installatore è responsabile per l'eventuale aggiunta di organi di sicurezza non previsti in questo manuale.

**9** Appendice - Schema quadro elettrico

AVVIAMENTO E SPEGNIMENTO



S8993

Fig. 22

SCHEMI CONNESSIONI

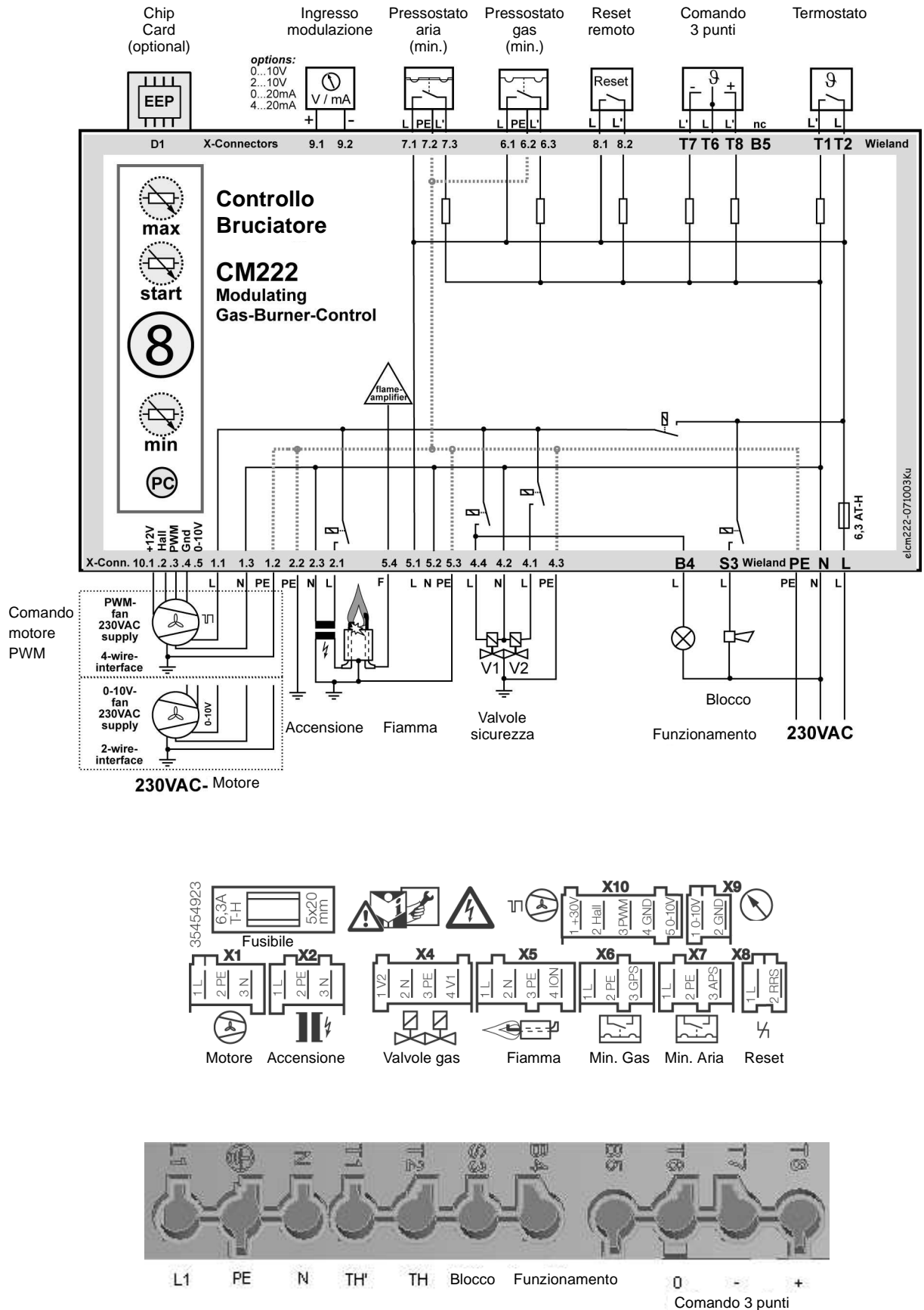
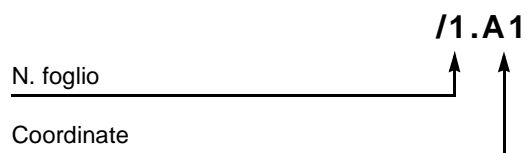


Fig. 23

<b>1</b>	<b>Indice schemi</b>
<b>2</b>	Indicazione riferimenti
<b>3</b>	Schema funzionale
<b>4</b>	Schema funzionale
<b>5</b>	Collegamenti elettrici a cura dell'installatore
<b>6</b>	Schema funzionale RWF40

**2** **Indicazione riferimenti**

<b>1</b>	<b>Declarations</b> .....	<b>2</b>
<b>2</b>	<b>Information and general warnings</b> .....	<b>3</b>
2.1	Information about the instruction manual .....	3
2.2	Guarantee and responsibility.....	4
<b>3</b>	<b>Safety and prevention</b> .....	<b>5</b>
3.1	Introduction.....	5
3.2	Personnel training .....	5
<b>4</b>	<b>Technical description of the burner</b> .....	<b>6</b>
4.1	Models available.....	6
4.2	Burner categories .....	6
4.3	Technical data.....	6
4.4	Maximum dimensions.....	7
4.5	Burner description .....	8
4.6	Burner equipment.....	8
4.7	Firing rate .....	9
4.8	Output supplied .....	10
<b>5</b>	<b>Installation</b> .....	<b>11</b>
5.1	Notes on safety for the installation .....	11
5.2	Handling .....	11
5.3	Preliminary checks .....	11
5.4	Operating position .....	12
5.5	Preparing the boiler .....	12
5.6	Securing the burner to the boiler .....	13
5.7	Fuel supply .....	14
5.8	Burner operation.....	15
5.9	Electrical wiring .....	16
5.10	Combustion Manager CM222 .....	17
<b>6</b>	<b>Start-up, calibration and operation of the burner</b> .....	<b>19</b>
6.1	Notes on safety for the first start-up .....	19
6.2	Burner adjustment .....	19
<b>7</b>	<b>Maintenance</b> .....	<b>21</b>
7.1	Notes on safety for the maintenance.....	21
7.2	Maintenance programme .....	21
7.3	Opening and closing the burner .....	22
<b>8</b>	<b>Appendix - Accessories</b> .....	<b>23</b>
<b>9</b>	<b>Appendix - Electrical panel layout</b> .....	<b>24</b>

**1 Declarations**

**Declaration of conformity in accordance with ISO / IEC 17050-1**

Manufacturer: RIELLO S.p.A.  
 Address: Via Pilade Riello, 7  
 37045 Legnago (VR)  
 Product: Premixed gas burner  
 Model: RX 500 S/PV  
 These products are in compliance with the following Technical Standards:  
 EN 676  
 EN 12100  
 and according to the European Directives:  
 GAD 2009/142/EC Gas Devices Directive  
 MD 2006/42/EC Machine Directive  
 LVD 2006/95/EC Low Voltage Directive  
 EMC 2004/108/EC Electromagnetic Compatibility

Such products are marked as follows:



The quality is guaranteed by a quality and management system certified in accordance with UNI EN ISO 9001.

**Declaration of Conformity A.R. 8/1/2004 & 17/7/2009 – Belgium**

Producer: RIELLO S.p.A.  
 37045 Legnago (VR) Italy  
 Tel. ++39.0442630111  
 www.rielloburners.com  
 RIELLO NV  
 Ninovesteenweg 198  
 9320 Erembodegem  
 Distributed by: Tel. (053) 769 030  
 Fax. (053) 789 440  
 e-mail. info@riello.be  
 URL. www.riello.be

It is hereby certified that the apparatuses specified below conform with the model of the type described in the CE conformity declaration and they are produced and placed in circulation in conformity with the provisions defined in L.D. dated January 8, 2004 and July 17, 2009.

Product type: Premixed gas burner  
 Model: RX 500 S/PV  
 Standard applied: EN 676 and A.R. dated January 8, 2004 - July 17, 2009  
 Measured value: CO max: 5 mg/kWh  
 NOx max: 61 mg/kWh  
 TÜV Industrie Service GmbH  
 Controlling organisation: TÜV SÜD Gruppe  
 Ridlerstrasse, 65  
 80339 München DEUTSCHLAND

**Manufacturer's Declaration**

**RIELLO S.p.A.** declares that the following products comply with the NOx emission limits specified by German standard "1. BIm-SchV release 26.01.2010".

Product	Type	Model	Power
Premixed gas burner	852T3	RX 500 S/PV	80 ÷ 490 kW

Legnago, 10.10.2013

Executive Director RIELLO S.p.A. - Burner Department Mr. G. Conticini	Research & Development Director RIELLO S.p.A. - Burner Department Mr. R. Cattaneo
---	---

**2 Information and general warnings**

**2.1 Information about the instruction manual**

**2.1.1 Introduction**

The instruction manual supplied with the burner:

- is an integral and essential part of the product and must not be separated from it; it must therefore be kept carefully for any necessary consultation and must accompany the burner even if it is transferred to another owner or user, or to another system. If the manual is lost or damaged, another copy must be requested from the Technical Assistance Service of the area;
- is designed for use by qualified personnel;
- offers important indications and instructions relating to the installation safety, start-up, use and maintenance of the burner.

**Symbols used in the manual**

In some parts of the manual you will see triangular DANGER signs. Pay great attention to these, as they indicate a situation of potential danger.

**2.1.2 General dangers**

The **dangers** can be of **3 levels**, as indicated below.



Maximum danger level!  
This symbol indicates operations which, if not carried out correctly, cause serious injury, death or long-term health risks.



This symbol indicates operations which, if not carried out correctly, may cause serious injury, death or long-term health risks.



This symbol indicates operations which, if not carried out correctly, may cause damage to the machine and/or injury to people.

**2.1.3 Other symbols**



**DANGER: LIVE COMPONENTS**  
This symbol indicates operations which, if not carried out correctly, lead to electric shocks with lethal consequences.



**DANGER: FLAMMABLE MATERIAL**  
This symbol indicates the presence of flammable materials.



**DANGER: BURNING**  
This symbol indicates the risks of burns due to high temperatures.



**DANGER: CRUSHING OF LIMBS**  
This symbol indicates the presence of moving parts: danger of crushing of limbs.



**WARNING: MOVING PARTS**  
This symbol indicates that you must keep limbs away from moving mechanical parts; danger of crushing.



**DANGER: EXPLOSION**  
This symbol signals places where an explosive atmosphere may be present. An explosive atmosphere is defined as a mixture - under atmospheric conditions - of air and flammable substances in the form of gases, vapours, mist or dust in which, after ignition has occurred, combustion spreads to the entire unburned mixture.



**PERSONAL PROTECTION EQUIPMENT**  
These symbols indicate the equipment that must be worn and kept by the operator for protection against threats against safety and/or health while at work.



**OBLIGATION TO ASSEMBLE THE HOOD AND ALL THE SAFETY AND PROTECTION DEVICES**  
This symbol signals the obligation to reassemble the hood and all the safety and protection devices of the burner after any maintenance, cleaning or checking operations.



**ENVIRONMENTAL PROTECTION**  
This symbol gives indications for the use of the machine with respect for the environment.



**IMPORTANT INFORMATION**  
This symbol indicates important information that you must bear in mind.

- This symbol indicates a list.

**Abbreviations used**

Ch.	Chapter
Fig.	Figure
Page	Page
Sec.	Section
Tab.	Table

**2.1.4 Delivery of the system and the instruction manual**

When the system is delivered, it is important that:

- the instruction manual is delivered to the user by the system manufacturer, with the recommendation to keep it in the room where the heat generator is to be installed.
- The instruction manual shows:
  - the serial number of the burner;

.....

- the address and telephone number of the nearest Assistance Centre.

.....

.....

.....

- The system supplier must carefully inform the user about:
  - the use of the system;
  - any further tests that may be required before activating the system;
  - maintenance, and the need to have the system checked at least once a year by a representative of the manufacturer or another specialised technician.
 To ensure a periodic check, the manufacturer recommends the drawing up of a Maintenance Contract.

**2.2 Guarantee and responsibility**

The manufacturer guarantees its new products from the date of installation, in accordance with the regulations in force and/or the sales contract. At the moment of the first start-up, check that the burner is integral and complete.



**WARNING**

Failure to observe the information given in this manual, operating negligence, incorrect installation and carrying out of non authorised modifications will result in the annulment by the manufacturer of the guarantee that it supplies with the burner.

In particular, the rights to the guarantee and the responsibility will no longer be valid, in the event of damage to things or injury to people, if such damage/injury was due to any of the following causes:

- incorrect installation, start-up, use and maintenance of the burner;
- improper, incorrect or unreasonable use of the burner;
- intervention of unqualified personnel;
- carrying out of unauthorised modifications on the equipment;
- use of the burner with safety devices that are faulty, incorrectly applied and/or not working;
- installation of untested supplementary components on the burner;
- powering of the burner with unsuitable fuels;
- faults in the fuel supply system;
- continuation of use of the burner when a fault has occurred;
- repairs and/or overhauls incorrectly carried out;
- modification of the combustion chamber with inserts that prevent the regular development of the structurally established flame;
- insufficient and inappropriate surveillance and care of those burner components most likely to be subject to wear and tear;
- use of non-original components, including spare parts, kits, accessories and optional;
- force majeure.

**The manufacturer furthermore declines any and every responsibility for the failure to observe the contents of this manual.**



**3 Safety and prevention**

**3.1 Introduction**

The burners have been designed and built in compliance with current regulations and directives, applying the known technical rules of safety and envisaging all the potential danger situations.

It is necessary, however, to bear in mind that the imprudent and clumsy use of the equipment may lead to situations of death risk for the user or third parties, as well as the damaging of the burner or other items. Inattention, thoughtlessness and excessive confidence often cause accidents; the same applies to tiredness and sleepiness.

It is a good idea to remember the following:

- The burner must only be used as expressly described. Any other use should be considered improper and therefore dangerous.

In particular:

it can be applied to boilers operating with water, steam, diathermic oil, and to other uses expressly foreseen by the manufacturer;

the type and pressure of the fuel, the voltage and frequency of the electrical power supply, the minimum and maximum deliveries for which the burner has been regulated, the pressurisation of the combustion chamber, the dimensions of the combustion chamber and the room temperature must all be within the values indicated in the instruction manual.

- Modification of the burner to alter its performance and destinations is not allowed.
- The burner must be used in exemplary technical safety conditions. Any disturbances that could compromise safety must be quickly eliminated.
- Opening or tampering with the burner components is not allowed, apart from the parts requiring maintenance.
- Only those parts envisaged by the manufacturer can be replaced.



The manufacturer guarantees safety and proper functioning only if all burner components are intact and positioned correctly.

**3.2 Personnel training**

The user is the person, body or company that has acquired the machine and intends to use it for the specific purpose. He is responsible for the machine and for the training of the people working around it.

The user:

- undertakes to entrust the machine exclusively to suitably trained and qualified personnel;
- undertakes to inform his personnel in a suitable way about the application and observance of the safety instructions. With that aim, he undertakes to ensure that everyone knows the use and safety instructions for his own duties;
- Personnel must observe all the danger and caution indications shown on the machine.
- Personnel must not carry out, on their own initiative, operations or interventions that are not within their province.
- Personnel must inform their superiors of every problem or dangerous situation that may arise.
- The assembly of parts of other makes, or any modifications, can alter the characteristics of the machine and hence compromise operating safety. The manufacturer therefore declines any and every responsibility for any damage that may be caused by the use of non-original parts.

In addition:



- must take all the measures necessary to prevent unauthorised people gaining access to the machine;
- the user must inform the manufacturer if faults or malfunctioning of the accident prevention systems are noticed, along with any presumed danger situation;
- personnel must always use the personal protective equipment envisaged by legislation and follow the indications given in this manual.

**4 Technical description of the burner**
**4.1 Models available**

Designation	Voltage	Code
RX 500 S/PV	230V - 50Hz	20077444

**Tab. A**
**4.2 Burner categories**

Country of destination	Gas category
SE - FI - AT - GR - DK - ES - GB - IT - IE - PT - IS - CH - NO	I <sub>2H</sub>
DE	I <sub>2ELL</sub>
NL	I <sub>2L</sub>
FR	I <sub>2Er</sub>
BE	I <sub>2E(R)B</sub>
LU - PL	I <sub>2E</sub>

**Tab. B**
**4.3 Technical data**

Model			RX 500 S/PV
Power <sup>(1)</sup>	min - max	kW	80 - 490
Delivery <sup>(1)</sup>	min - max	Mcal/h	69 - 422
Fuels			Natural gas: G20 (methane gas) - G21 - G22 - G23 - G25
Valve inlet gas pressure <sup>(2)</sup> - Gas: G20/G25		mbar	15 ÷ 360
Operation			<ul style="list-style-type: none"> <li>- Intermittent (min. 1 stop in 24 hours)</li> <li>- Progressive two-stage or modulating by kit (See Accessories).</li> </ul>
Standard applications			Boilers: water, steam, diathermic oil
Ambient temperature		°C	0 - 60
Electrical supply			1N ~ 230V +/-10% 50 Hz
Fan motor		rpm	5700
		V	230
		kW	0.75
		A	3.6
Ignition transformer		V1 - V2 I1 - I2	230 V - 2 x 10 kV 0.3 A - 50 Hz 0.4 A
Absorbed electrical power		kW max	1.0
Protection level			IP 20
Noise levels <sup>(3)</sup>	Sound pressure	dB(A)	82.5
	Sound power		93.5
Weight		kg	40

**Tab. C**

(1) Reference conditions: Room temperature 20°C - Gas temperature 15°C - Barometric pressure 1013 mbar - Altitude 0 m a.s.l.

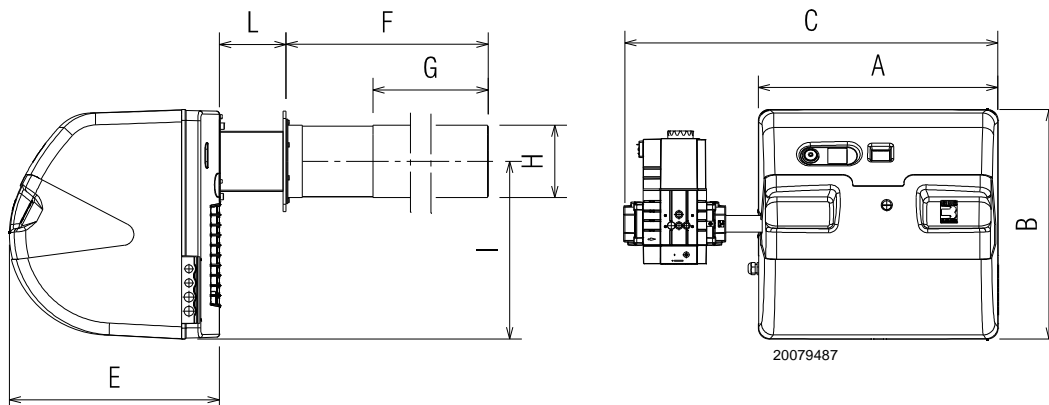
(2) Input gas pressure 8)(Fig. 2) with zero pressure in combustion chamber and at maximum burner output.

(3) Noise emission tests carried out as specified in EN 15036-1 with measurement accuracy  $\sigma = \pm 1.5$  dB, in the manufacturer's combustion chamber with burner operating on test boiler at maximum output.

**4.4 Maximum dimensions**

The maximum dimensions of the burner are given in Fig. 1.

Bear in mind that, in order to inspect the combustion head, the burner must be pulled back.

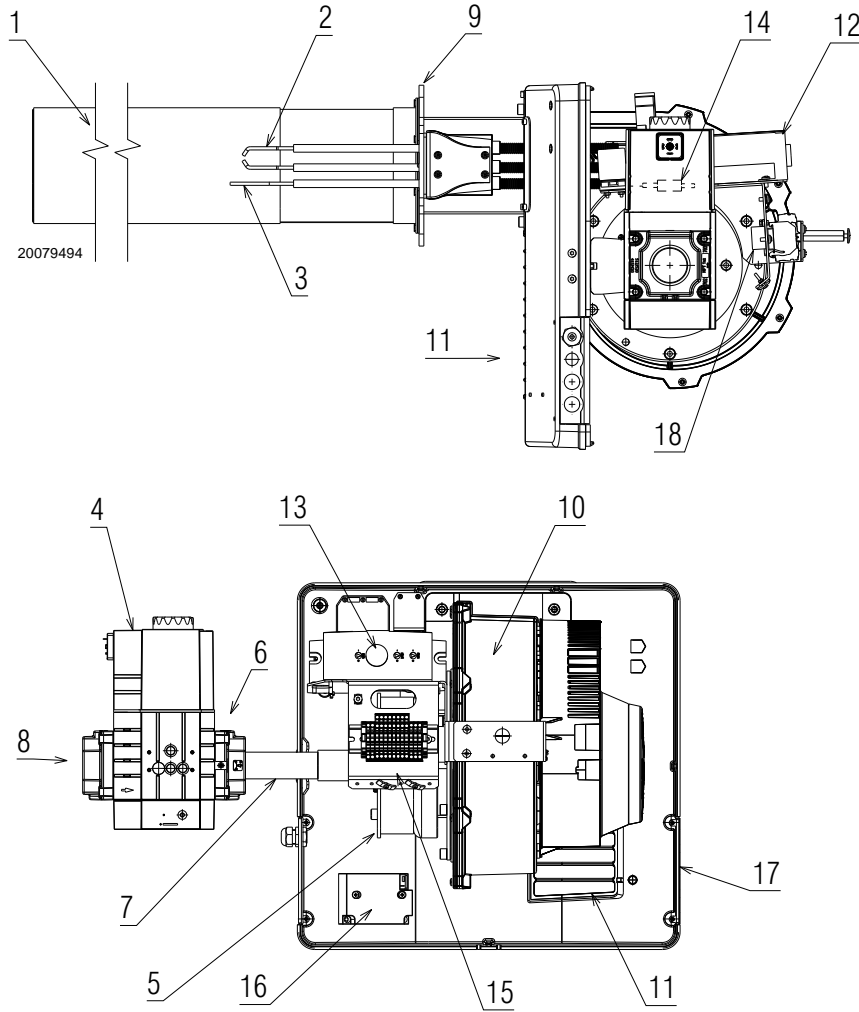


**Fig. 1**

mm	A	B	C	E	F	G	H	I	L
RX 500 S/PV	475	456	740	420	637	470	144	353	130

**Tab. D**

**4.5 Burner description**



**Fig. 2**

- |  |  |
|--|--|
| <ul style="list-style-type: none"> <li>1 Combustion head</li> <li>2 Ignition electrode</li> <li>3 Flame sensor probe</li> <li>4 Gas valve</li> <li>5 Air/gas mixer in the suction line circuit</li> <li>6 Gas pressure test point</li> <li>7 Gas valve conduit - Venturi</li> <li>8 Gas input</li> <li>9 Boiler fixing flange</li> <li>10 Fan</li> <li>11 Air passage in fan</li> <li>12 Control box with lockout pilot light</li> </ul> | <ul style="list-style-type: none"> <li>13 Reset button</li> <li>14 Plug-socket on ionisation probe cable</li> <li>15 Terminal board</li> <li>16 Transformer</li> <li>17 Plate with four hole knock-outs for electrical cable routing</li> <li>18 Suppressor</li> </ul> |
|--|--|



Burner lockout may occur.

➤ **Control box lockout:** if the control box 13)(Fig. 2) push-button lights up, it indicates that the burner is in lockout. Press the push button to reset.

**4.6 Burner equipment**

Flange for gas train .....	No. 1
Flange fixing screws M 5 x 16 .....	No. 4
Insulating gasket .....	No. 1
Gas valve .....	No. 1
Instruction booklet .....	No. 1
Spare parts list .....	No. 1

Hardware for burner assembly:

8 x 50 Stainless steel nuts (with or without point) .....	No. 4
8 x 16 zinc-plated washers .....	No. 4
8 zinc-plated serrated washers .....	No. 4
M8 Zinc-plated nuts .....	No. 4

**4.7 Firing rate**

The **maximum output** should not exceed the maximum limit of the diagram (Fig. 3).

RX 500 S/PV = 490 kW

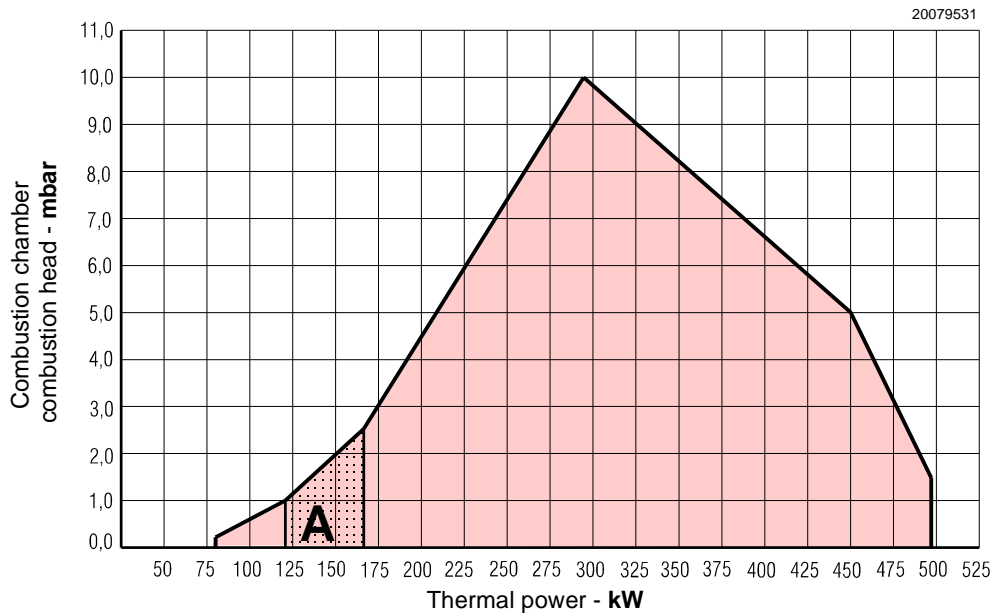
The **minimum output** should not be lower than the minimum limit of the diagram (Fig. 3).

RX 500 S/PV = 80 kW

The **ignition output** should be selected from within area A for the gas G20 - G25 - G31.



The firing rate (Fig. 3) was obtained with an ambient temperature of 20 °C, at a barometric pressure of 1013 mbar (about 0 m a.s.l.).



**Fig. 3**

**4.7.1 Test boiler**

The firing rates were set in relation to special test boilers, according to EN 676 regulations.

**4.7.2 Commercial boilers**

The burner-boiler combination does not pose any problems if the boiler is EC approved.

If, however, the burner has to be applied to a commercial boiler that is not EC approved and/or with clearly smaller combustion chamber dimensions, check with the manufacturers.

It is not recommended that this burner for boilers is used with a frontal circulation of the flue gases.

**4.8 Output supplied**

The charts will allow you to determine the output supplied either by reading the number of rotations or by reading the downstream pressure of the gas valve (point 1).

**Example:**

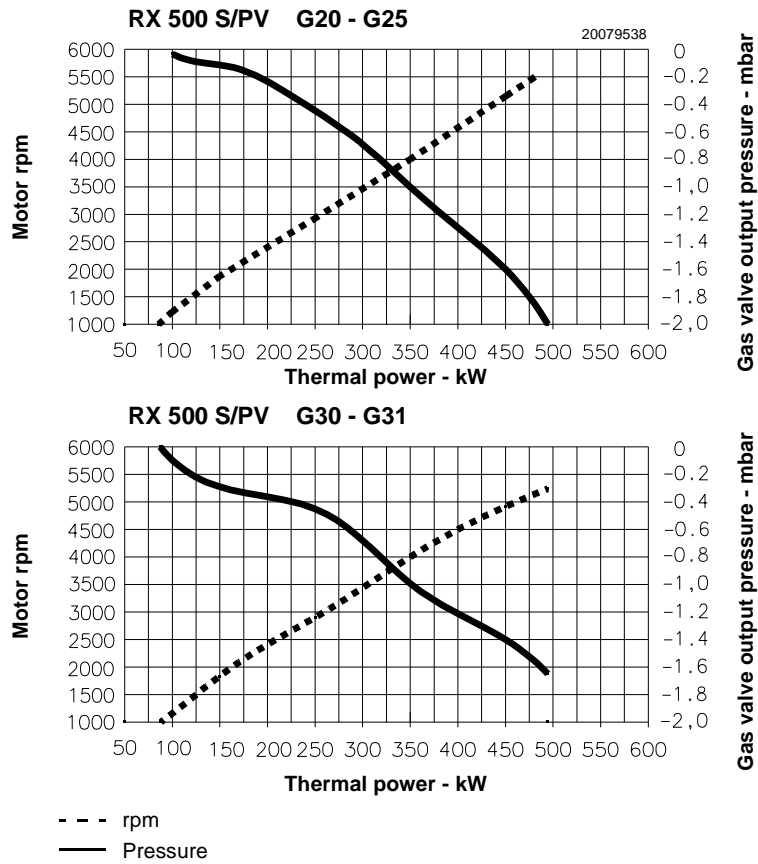
Operation with PREMIX RX 500 S/PV  
 Natural gas G31 PCI 9.45 kWh/Sm<sup>3</sup>;  
 Pressure on point 1 = -1 mbar.  
 The burnt power corresponds to 350 kW.

Going back in vertical in the diagram, until intercrossing the outlined straight line, you can estimate the value of the number of rotation on the scale of the left-hand ordinates: in this case 4000 turns/min.

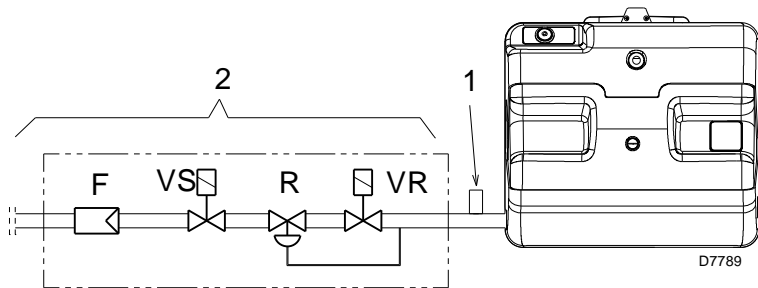
For an exact reading of the number of rotations, it is available a control box interface kit.

**NOTE:**

The burner can operate with LPG without any additional kit, however the gas valve needs to be regulated accordingly.



**Fig. 4**



**Fig. 5**

**5 Installation**

**5.1 Notes on safety for the installation**

After carefully cleaning all around the area where the burner will be installed, and arranging the correct lighting of the environment, proceed with the installation operations.



All the installation, maintenance and disassembly operations must be carried out with the electricity supply disconnected.



The installation of the burner must be carried out by qualified personnel, as indicated in this manual and in compliance with the standards and regulations of the laws in force.



Combustion air inside the boiler must be free from hazardous mixes (e.g.: chloride, fluoride, halogen); if present, it is highly recommended to carry out cleaning and maintenance more frequently.

**5.2 Handling**

The burner packaging includes a wooden platform, it is therefore possible to move the burner (still packaged) with a transpallet truck or fork lift truck.



The handling operations for the burner can be highly dangerous if not carried out with the greatest attention: keep any unauthorised people at a distance; check the integrity and suitability of the available means of handling. Check also that the area in which you are working is empty and that there is an adequate escape area (i.e. a free, safe area to which you can quickly move if the burner should fall). When handling, keep the load at not more than 20-25cm from the ground.



After positioning the burner near the installation point, correctly dispose of all residual packaging, separating the various types of material.



Before proceeding with the installation operations, carefully clean all around the area where the burner will be installed.

**5.3 Preliminary checks**



**Checking the consignment**



After removing all the packaging, check the integrity of the contents. In the event of doubt, do not use the burner; contact the supplier.



The packaging elements (wooden cage or cardboard box, nails, clips, plastic bags, etc.) must not be abandoned as they are potential sources of danger and pollution; they should be collected and disposed of in the appropriate places.

RBL		A		B		C
	D		E			F
GAS-KAASU	<input checked="" type="checkbox"/>	G				H
GAZ-AERIO		G				H
		I				RIELLO SpA I-37045 Legnago (VR)
						

D10411

**Fig. 6**

**Checking the characteristics of the burner**

Check the identification label of the burner (Fig. 6), showing:

- A the burner model
- B the burner type
- C the cryptographic year of manufacture
- D the serial number
- E the data for electrical supply and the protection level
- F the electrical power consumption
- G the types of gas used and the relative supply pressures
- H the data of the burner's minimum and maximum output possibilities (see Firing rate)
- Warning.** The burner output must be within the boiler's firing rate;
- I the category of the appliance/countries of destination.



A burner label, or any other component, that has been tampered with, removed or is missing, prevents the definite identification of the burner and makes any installation or maintenance work difficult

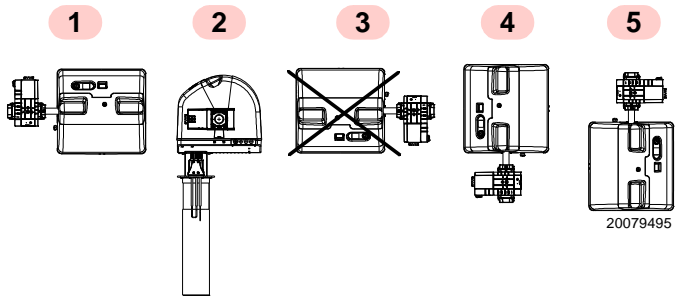
**5.4 Operating position**



- The burner is designed to operate only in positions **1, 2, 4 and 5** (Fig. 7).
- Installation **1** is preferable, as it is the only one that allows the maintenance operations as described in this manual.
- Installations **2, 4** and **5** allow operations to be performed, but make maintenance and inspection of the combustion head more difficult.



- Any other position could compromise the correct operation of the appliance.
- Installation **3** is prohibited for safety reasons.



**Fig. 7**

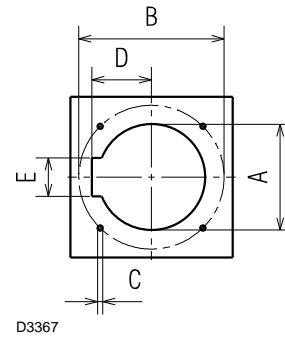
**5.5 Preparing the boiler**

**5.5.1 Boring the boiler plate**

Pierce the closing plate of the combustion chamber, as in Fig. 8. The position of the threaded holes can be marked using the thermal insulation screen supplied with the burner.

mm	A	B	C	D	E
RX 500 S/PV	163	224	M8	100	68

**Tab. E**



**Fig. 8**

**5.5.2 Head length**

The length of the head must be selected according to the indications provided by the manufacturer of the boiler, and in any case it must be greater than the thickness of the boiler door complete with its fettling.

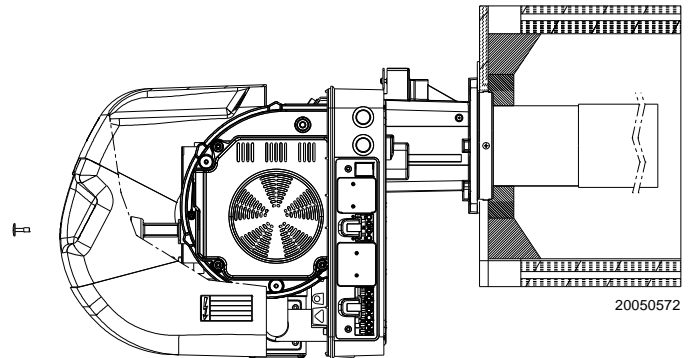


The burners cannot be used on flame inversion boilers.

It is possible to insert a protective device made of refractory material between the combustion head and the boiler refractory. This protective device must allow the blast tube to be taken out (Fig. 9).



Do not insert the protection in line with the electrode unit, as this would compromise its good operation.



**Fig. 9**



5.6 Securing the burner to the boiler



Provide an adequate lifting system.

The burners are supplied with the combustion head and electrodes already assembled.



**WARNING**

**The seal between burner and boiler must be airtight.**

Before fixing the burner to the boiler, make sure the probe and electrodes are positioned correctly as in Fig. 10.

In order to fix the burner to the boiler, proceed as follows:

- Secure the pipe of the train 18) to the threaded joint of the gas mixer 21) using a suitable sealant for the gas seals.
- Fix the gas valve 20) to the flange (Fig. 11) using the 4 screws 18)(Fig. 11) supplied as standard.
- Be aware of the presence of the gasket 19)(Fig. 11) and the gas seal.
- Screw the studs 2)(Fig. 12) onto the boiler plate 1)(Fig. 12).
- Position the refractory gasket 3)(Fig. 12) and the silicone rubber gasket 4)(Fig. 12).
- Fix the flange 4)(Fig. 12) to the boiler plate and tighten the nuts 5)(Fig. 12).
- During this operation, take care not to touch the electrode unit.

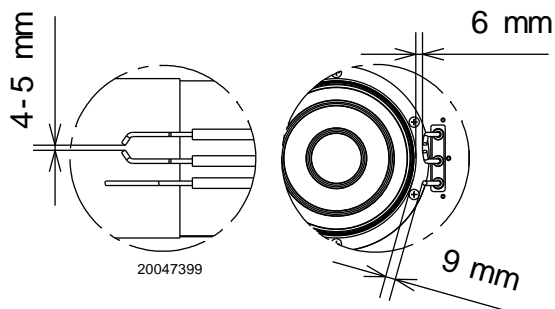


Fig. 10

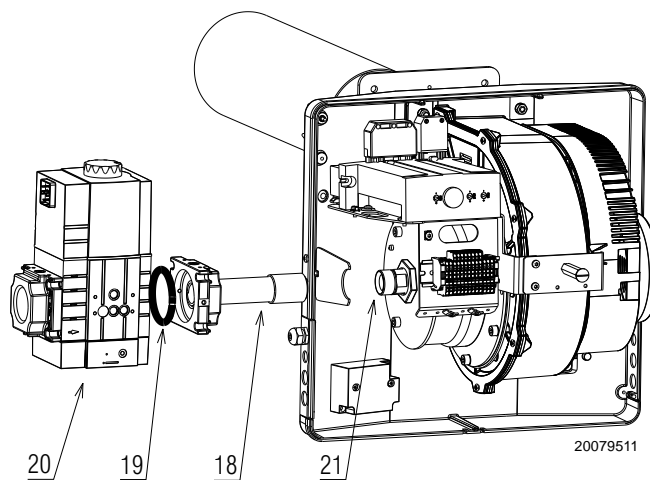


Fig. 11

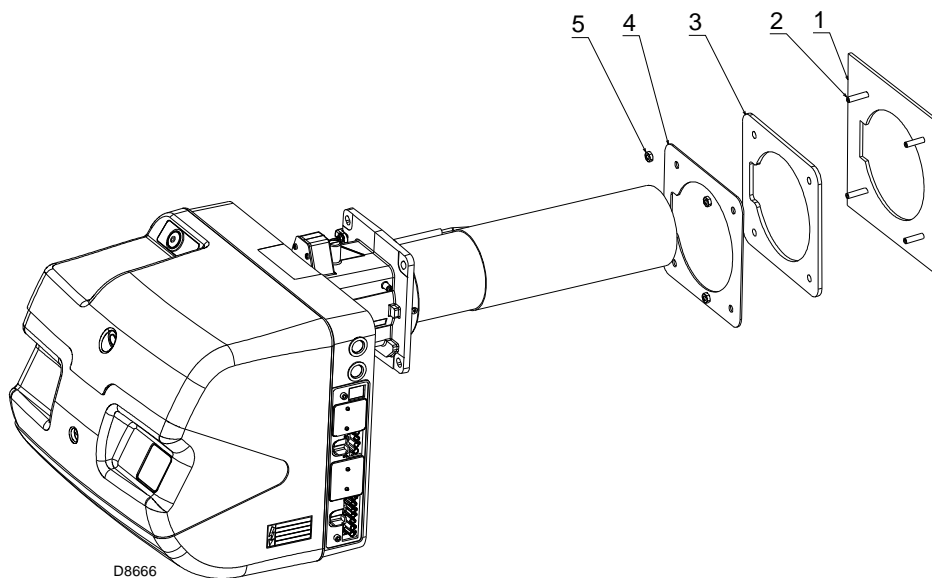


Fig. 12

**5.7 Fuel supply**



Explosion danger due to fuel leaks in the presence of a flammable source.

Precautions: avoid knocking, attrition, sparks and heat.

Make sure the fuel interception tap is closed before performing any operation on the burner.



**WARNING**

The fuel supply line must be installed by qualified personnel, in compliance with current standards and laws.

The burners are teamed with one-piece pneumatic proportioning gas valves, via which the amount of gas delivered, and hence the output produced, can be modulated.

A signal reporting pressure detected in the air circuit is carried to the pneumatic gas valve, which delivers an amount of gas in proportion to the airflow produced by the fan.

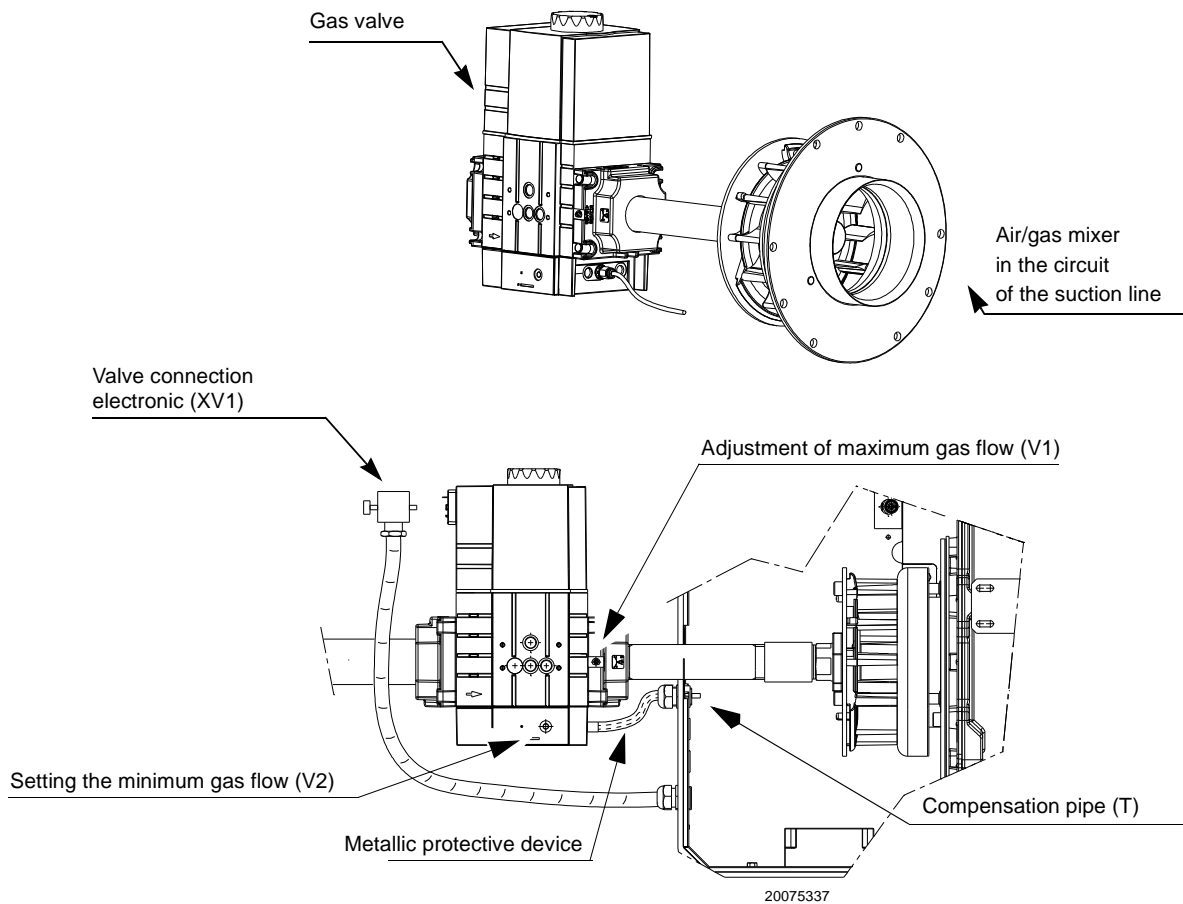
**Air/gas mixer**

Gas and combustive air are mixed inside the purging circuit (mixer), starting from the intake inlet.

Through the gas train, fuel is introduced into the intake air current and optimal mixing commences with the aid of a mixer.

**NOTE:**

**Pipe (T) between valve-Venturi allows compensation to occur for accidental occlusion of the suction line due to a reduction in gas delivered.**



**Fig. 13**

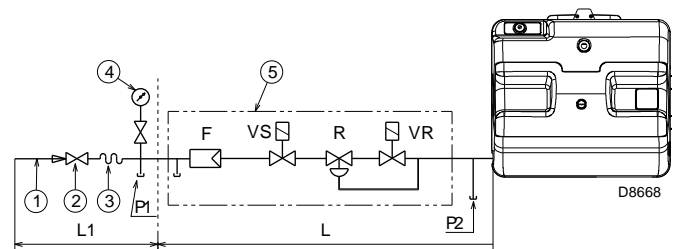
**5.7.1 Gas train**

This has been type-approved together with the burner, in accordance with regulation EN 676, and is supplied as standard (Fig. 14).

**Key (Fig. 14)**

- 1 Gas input pipe
  - 2 Manual valve
  - 3 Vibration damping joint
  - 4 Pressure gauge with push-button cock
  - 5 Valve including:
    - filter (replaceable)
    - working valve
    - pressure adjuster
- P1- Pressure upline the filter  
 P2- Downstream pressure of valve  
 L - Gas train supplied

L1 - The responsibility of the installer



**Fig. 14**

## 5.8 Burner operation

### 5.8.1 Adjustments prior to ignition

The following adjustments must be carried out:

- open the manual valves upline of the gas train;
- bleed the air from the gas pipes using the screw on the socket (Fig. 13 on page 14).

### 5.8.2 Burner start-up

Close the thermostat and switch on the burner's power. The burner starts up in pre-purging mode at maximum speed. Subsequently, the START value speed decreases and start-up occurs. If the fan starts up but at the end of the safety time the flame does not appear, burner goes into lockout mode. Reset and wait for a new start-up attempt. If ignition continues to not occur, it may be the case that the gas is not arriving at the combustion head within the safety time of 3s.

Rotate the screw V1, located on the gas valve mixer, slightly in an anti-clockwise direction (Fig. 15).

Once the burner has fired, proceed with the global adjustment of the burner.

### 5.8.3 Fan adjustment

Modulation is based on variable-speed technology. Combustion air delivery can be adjusted by varying the motor's speed (rpm). The proportioning gas train delivers the right amount of fuel, depending on the pressure detected in the purging circuit. Hence the output delivered is adjusted by varying the motor's speed of rotation. The speed of the motor can be adjusted by means of three "Trimmers" (Fig. 15).

### 5.8.4 Gas valve adjustment

The adjustment of the output of gas is achieved by using the two screws V1 and V2.

To alter the maximum output of gas use screw V1:

- To increase the output: turn the screw clockwise (tighten);
- to reduce the output: turn the screw anticlockwise (unscrew).

To alter the minimum output of gas act on the screw V2 on the gas valve.

Turn the screw with a tool:

- To increase the output: turn the screw clockwise (tighten);
- To reduce the output: turn the screw anticlockwise (unscrew).

#### Definition of the adjustments for the fan.

The adjustments are carried out by means on three potentiometers on board of the motor control box

**START** determines the air in the start phase

**MIN** determines the minimum modulation

**MAX** determines the maximum modulation

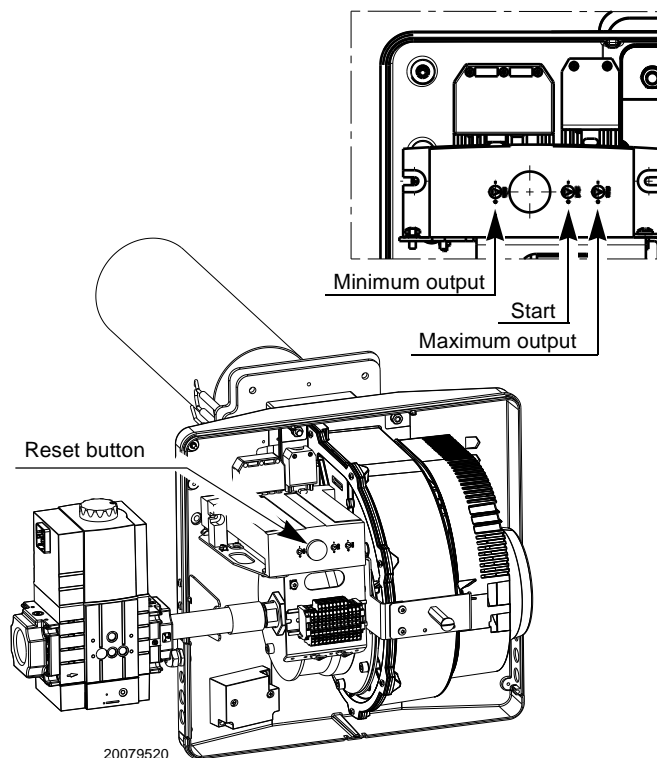


Fig. 15

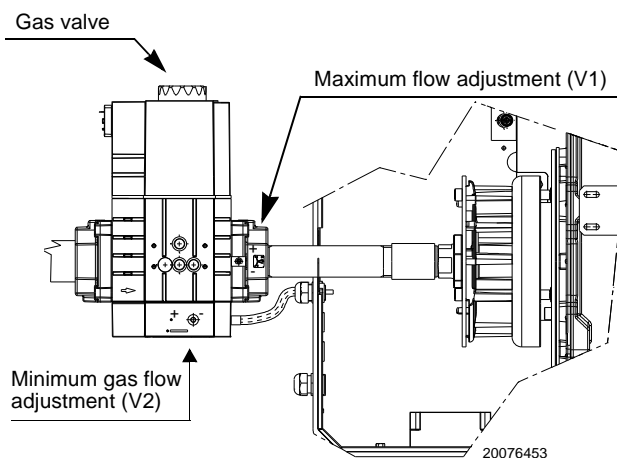


Fig. 15

### 5.9 Electrical wiring

#### Notes on safety for the electrical wiring



- The electrical wiring must be carried out with the electrical supply disconnected.
- Electrical wiring must be made in accordance with the regulations currently in force in the country of destination and by qualified personnel. Refer to the wiring diagrams.
- The manufacturer declines all responsibility for modifications or connections different from those shown in the wiring diagrams.
- Check that the electrical supply of the burner corresponds to that shown on the identification label and in this manual.
- The burner has been type-approved for intermittent use (FS1). This means they should compulsorily be stopped at least once every 24 hours to enable the control box to perform checks of its own start-up efficiency. Normally, burner stopping is guaranteed by the boiler's thermostat/pressure switch. If this is not the case, a time switch should be fitted in series to TL to stop the burner at least once every 24 hours. Refer to the wiring diagrams.
- The electrical safety of the device is obtained only when it is correctly connected to an efficient earthing system, made according to current standards. It is necessary to check this fundamental safety requirement. In the event of doubt, have the electrical system checked by qualified personnel. Do not use the gas tubes as an earthing system for electrical devices.
- The electrical system must be suitable for the maximum power absorption of the device, as indicated on the label and in the manual, checking in particular that the section of the cables is suitable for that level of power absorption.
- For the main power supply of the device from the electricity mains:
  - do not use adapters, multiple sockets or extensions;
  - use a multiple pole switch with at least a 3mm gap between the contacts (overvoltage category III), as envisaged by the present safety standards.
- Do not touch the device with wet or damp body parts and/or in bare feet.
- Do not pull the electric cables.

Before carrying out any maintenance, cleaning or checking operations:



Disconnect the electrical supply from the burner by means of the main system switch;.



Close the fuel interception tap.



Avoid condensate, ice and water leaks from forming.

If the cover is still present, remove it and proceed with the electrical wiring according to the wiring diagrams.

Use flexible cables in compliance with the EN 60 335-1 standard.

#### NOTE:

To meet the regulatory limits set by the EN 55014-1 Directive regarding electromagnetic compatibility we recommend using a shielded multi-core cable for command/control signals (like thermostats, signalling and remote reset). The cable's shielding should be grounded on both sides. It is not necessary to use a shielded cable for the burner's power supply.

#### 5.9.1 Supply cables and external connections passage

All the cables to be connected to the burner must be threaded through cable grommets.

The use of the cable grommets can take various forms by way of example we indicate the following mode:

- 1 Terminal board
- 2 U-bolts for cable shielding
- 3 2-pole socket for remote reset of control box

4 Provisions for fair leads

5 2-pin plugs for remote modulation analogue command 0-10 Volt

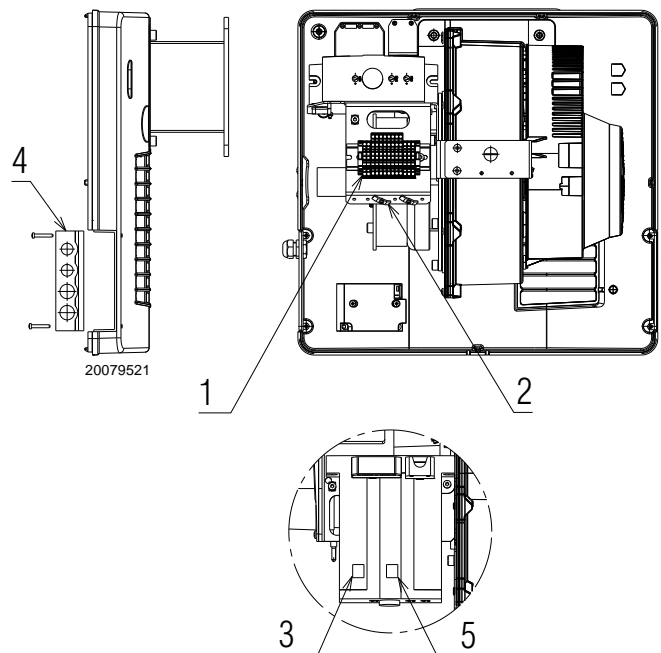


Fig. 16



After carrying out maintenance, cleaning or checking operations, reassemble the hood and all the safety and protection devices of the burner.

**5.10 Combustion Manager CM222**

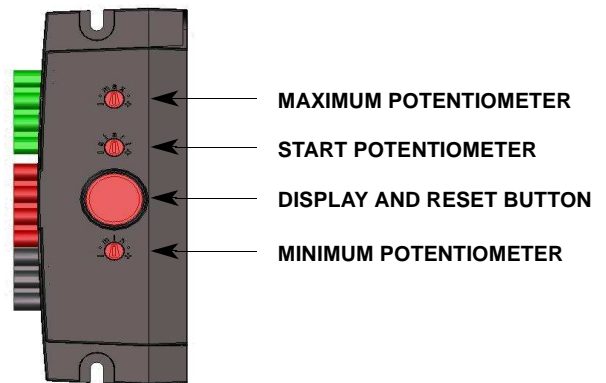
The control box used is the Kromschroder CM222. It is based on microprocessor technology and is concerned with flame control in the management of modulating burners.

**5.10.1 Operation**

The three potentiometers enable the speed value to be adjusted within a range set within the internal parameters of the CM222.

The Max potentiometer enables the maximum speed to be adjusted and therefore the maximum burnt output, the minimum potentiometer enables the minimum speed to be adjusted and the star one enables the ignition air to be adjusted.

The display has various functions amongst which: allows the state in which the fan is operational and the type of error that occurred to be checked, and it also functions as a reset button to reset the burner.



**Fig. 17**

**5.10.2 Wrong code**

If the burner goes into lockout mode, the cause is displayed by way of a flashing code. The following table provides the meanings:

No.	Error code	Cause	Burner Off	Lockout
1	Fan malfunction	Too high or too low speed variation	x	x
3	Flame loss	No flame at the end of safety time; flame loss during operation; flame present in pre-purging stage	x	x
4	BCC Loss	BCC connection incorrect; BCC loss; BCC parameters invalid	x	x
5	Error during remote reset	This occurs when it is reset more than 5 times in 15 minutes or if the reset button is pressed for more than 10 seconds	x/-	x/-
8	CRC error	The value is incorrect	x	x
9	Incorrect power supply	The mains voltage is less than 185VAC or greater than 270VAC	x	-
E	Safety closing	A safety closing operation has occurred	x	x

**Tab. F**

**5.10.3 Operating statuses**

No.	Operating status	Cause
0	Standby	Ambient thermostat standby; All actuators off
1	Air pressure switch test	Motor and air pressure switch test off
2	Pre-purge	Motor and air pressure switch test on
3	Pre-purge	Check that speed has been reached
4	Pre-ignition	Standby to reach ignition speed
5	Safety time	Ignition phase
6	Flame stabilisation time	Wait for the flame to stabilise
7	Modulation	The speed of the motor is varied
8	Valve circuit test V1/V2	Check of the status of the seals in the presence of flame
9	Post-purging	Post-purging time

**Tab. G**

## 5.10.4 Safety Parameters

No.	Parameter	Min.	Max.	OEM-preset	Value
1	pre-purging time	0.2	51	51	Seconds
2	Safety time	0.1	10	3	Seconds
3	Flame stabilisation time	0.1	25.5	10	Seconds
4	Ignition attempts	1	5	3	Number
5	Post-purging time	0.2	51	0	Seconds
6	Pre-ignition time	0.1	25.5	3	Seconds
7	Ignition time	0.1	25.5	3	Seconds
8	Post-purging speed	780	9960	1980	Rotations/min
9	Maximum speed	780	9960	6000	Rotations/min
14	Minimum limit maximum speed	780	9960	4020	Rotations/min
15	Maximum limit minimum speed	780	9960	2280	Rotations/min
16	Pulses per rotation	1	4	3	Pulses/rotation
17	Frequency of the check of speed	1	2	2	Hz
18	Airpress switch	ON	OFF	OFF	-
19	APS permanent test	ON	OFF	OFF	-
20	Feedback from motor	ON	OFF	ON	-
21	Gas pressure switch	ON	OFF	OFF	-
22	Restart	ON	OFF	OFF	-
23	Gas valve check	ON	OFF	OFF	-
24	Seal valve test	ON	OFF	OFF	-

Tab. H

**BCC (CHIP CARD)**

The BCC is a card onto which the operating parameters of the burner can easily be loaded via PC.

**6 Start-up, calibration and operation of the burner**

**6.1 Notes on safety for the first start-up**



The first start-up of the burner must be carried out by qualified personnel, as indicated in this manual and in compliance with the standards and regulations of the laws in force.



Check the correct working of the adjustment, command and safety devices.

**6.2 Burner adjustment**

The optimum adjustment of the burner requires an analysis of flue gases at the generator outlet. In conformity with Boiler Efficiency Directive 92/42/EEC, the burner application at the generator, the adjustment and the testing must be carried out in compliance with the instruction manual of the generator itself, including the control of the CO and CO<sub>2</sub> concentration in the flue gases and of their temperature.

Check in sequence:

- MAX output
- MIN output
- ignition output

Maximum output should match the value required by the boiler that is used. To increase or decrease its value, adjust the trimmer MAX located on the control box Fig. 15 on page 15. Measure the gas delivery on the counter to precisely establish the burnt output.

Using a smoke analyser, measure the value of the CO<sub>2</sub> or the O<sub>2</sub> in order to optimise the burner calibration.

The correct values are: CO<sub>2</sub> 8.2 ÷ 9%.

To correct these values act on the gas valve in the following way:

- to increase the gas delivery and the CO<sub>2</sub>: turn the screw V1 anticlockwise (unscrew);
- to reduce the gas delivery and the CO<sub>2</sub>: turn the screw V1 clockwise (tighten).

Minimum output should match the value required by the boiler that is used. To increase or decrease its value, adjust the trimmer MIN located on the control box Fig. 15 on page 15.

Measure the gas delivery on the counter to precisely establish the burnt output.

Using a smoke analyser, measure the value of the CO<sub>2</sub> or the O<sub>2</sub> in order to optimise the burner calibration.

The correct values are: CO<sub>2</sub> 7.8 ÷ 8.5%.

To correct these values act on the gas valve in the following way:

- to increase the gas delivery and the CO<sub>2</sub>: turn the screw V2 clockwise (tighten);
- To reduce the gas delivery and the CO<sub>2</sub>: turn the screw V2 anticlockwise (unscrew).

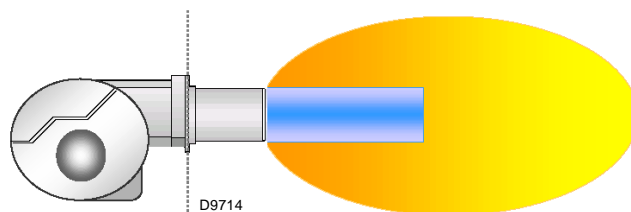


Fig. 18

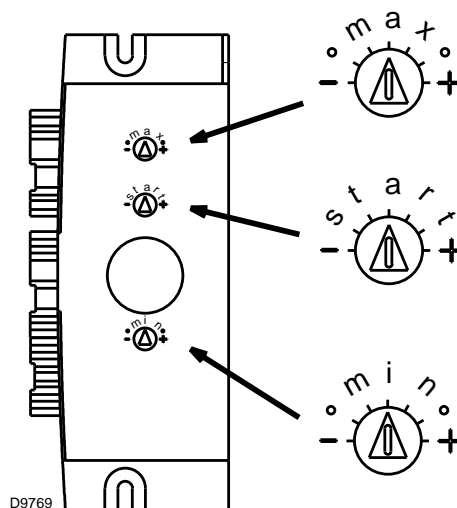


Fig. 19

**6.2.1 Optimum calibration values**

	MIN output		MAX output	
	CO <sub>2</sub> (%)	O <sub>2</sub> (%)	CO <sub>2</sub> (%)	O <sub>2</sub> (%)
Methane	8	6.6	8.5	5.7
LPG	9.5	6.4	10	5.6

Tab. I

### 6.2.2 Combustion head

The combustion head comprises a highly heat resistant cylinder whose surface features numerous holes, encased in a metal "mesh".

The air-gas mixture is pushed inside the cylinder and out of the head through the holes in the perimeter.

Combustion starts when the air-gas mixture is ignited by a spark generated by the electrode.

The metal "mesh" is the combustion head's most essential element since it improves burner performance considerably.

The flame developed on the surface of the head is perfectly retained and adheres to the mesh when operating at the maximum setting.

This allows modulating ratios as high as 6:1, avoiding the danger of flashback when modulating is at its minimum.

The flame features an extremely compact geometry, meaning that there is no risk of contact between the flame and parts of the generator, consequently eliminating the possible problem of poor combustion.

The flame's structure means that smaller combustion chambers can be developed, designed to exploit this particular feature.



**CAUTION**

Before starting up the burner, it is good practice to adjust the gas train so that ignition takes place in conditions of maximum safety, i.e. with gas delivery at the minimum.



## 7 Maintenance

### 7.1 Notes on safety for the maintenance

The periodic maintenance is essential for the good operation, safety, yield and duration of the burner.

It allows you to reduce consumption and polluting emissions and to keep the product in a reliable state over time.



**DANGER**

The maintenance interventions and the calibration of the burner must only be carried out by qualified, authorised personnel, in accordance with the contents of this manual and in compliance with the standards and regulations of current laws.

Before carrying out any maintenance, cleaning or checking operations:



**DANGER**

Disconnect the electrical supply from the burner by means of the main system switch.



**DANGER**

Close the fuel interception tap.



Wait for the components in contact with heat sources to cool down completely.

### 7.2 Maintenance programme

#### 7.2.1 Maintenance frequency



The gas combustion system should be checked at least once a year by a representative of the manufacturer or another specialised technician.

#### 7.2.2 Checking and cleaning



The operator must use the required equipment during maintenance.

#### Combustion

The optimum calibration of the burner requires an analysis of the flue gases.

Significant differences with respect to the previous measurements indicate the points where most care should be exercised during maintenance.

#### Combustion head

Open the burner and make sure that all components of the combustion head are in good condition, not deformed by the high temperatures, free of impurities from the surroundings and correctly positioned.

#### Burner

Check that there are not excess wear or loosen screws.

Clean the outside of the burner.

Clean and grease the adjustable profile of the cams.

#### Fan

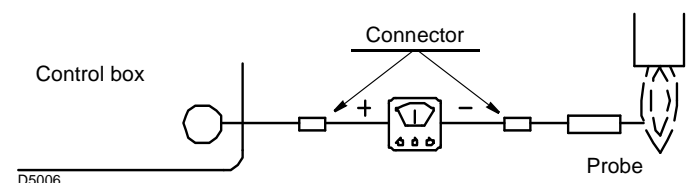
Check to make sure that no dust has accumulated inside the fan or on its blades, as this condition will cause a reduction in the air flow rate and provoke polluting combustion.

#### Ionisation current (Fig. 20)

The minimum current necessary for the control box operation is 5  $\mu$ A.

The burner normally supplies a higher current value, so that no check is needed.

Anyway, if you want to measure the ionisation current, you need to open the connector (CN1) fitted on the red wire and insert a microammeter.



**Fig. 20**

#### Boiler

Clean the boiler as indicated in its accompanying instructions in order to maintain all the original combustion characteristics intact, especially the flue gas temperature and combustion chamber pressure.

#### Gas leaks

Make sure that there are no gas leaks on the pipe between the gas meter and the burner.

#### Gas filter

Change the gas filter when it is dirty.

### Combustion

In case the combustion values found at the beginning of the intervention do not respect the standards in force or, in any case, do not correspond to a proper combustion, contact the Technical Assistant in order to carry out the necessary adjustments.

EN 676		Air excess		CO
		Max. output $\lambda \leq 1.2$	Max. output $\lambda \leq 1.3$	
GAS	Theoretical max CO <sub>2</sub> 0 % O <sub>2</sub>	CO <sub>2</sub> % Calibration		mg/kWh
		$\lambda = 1.2$	$\lambda = 1.3$	
G 20	11.7	9.7	9	≤ 1000
G 25	11.5	9.5	8.8	≤ 1000
G 30	14.0	11.6	10.7	≤ 1000
G 31	13.7	11.4	10.5	≤ 1000

Tab. J

### 7.3 Opening and closing the burner



Disconnect the electrical supply from the burner by means of the main system switch;.



Close the fuel interception tap.



Wait for the components in contact with heat sources to cool down completely.



After carrying out maintenance, cleaning or checking operations, reassemble the hood and all the safety and protection devices of the burner.

## 8 Appendix - Accessories

## Output power regulator kit for modulating operation

## Output power regulator kit RWF40

With the modulating operation, the burner continually adapts the power to the heat request, ensuring a high level of stability for the parameter controlled: temperature or pressure.

Two components should be ordered:

- the output power regulator to be installed on the burner;
- the probe to install on the heat generator.

Parameter to be checked		Probe		Output regulator	
	Adjustment field	Type	Code	Type	Code
Temperature	- 100...+ 500°C	PT 100	<b>3010110</b>	RWF40	3010212
Pressure	0...2.5 bar 0...16 bar	Output probe 4...20mA	<b>3010213</b> <b>3010214</b>		

## Software diagnostics kit

Burner	Code
RX 500 S/PV	20044365

A special kit is available that, by an optical link to a PC, shows the burner life together with operating hours, type and number of lockouts, no. of motor rpm's and safety parameters.

To view diagnostics, proceed as follows:

- connect the kit (supplied separately) to the appropriate socket on the control box. Reading of the information begins when the software programme included in the kit starts.

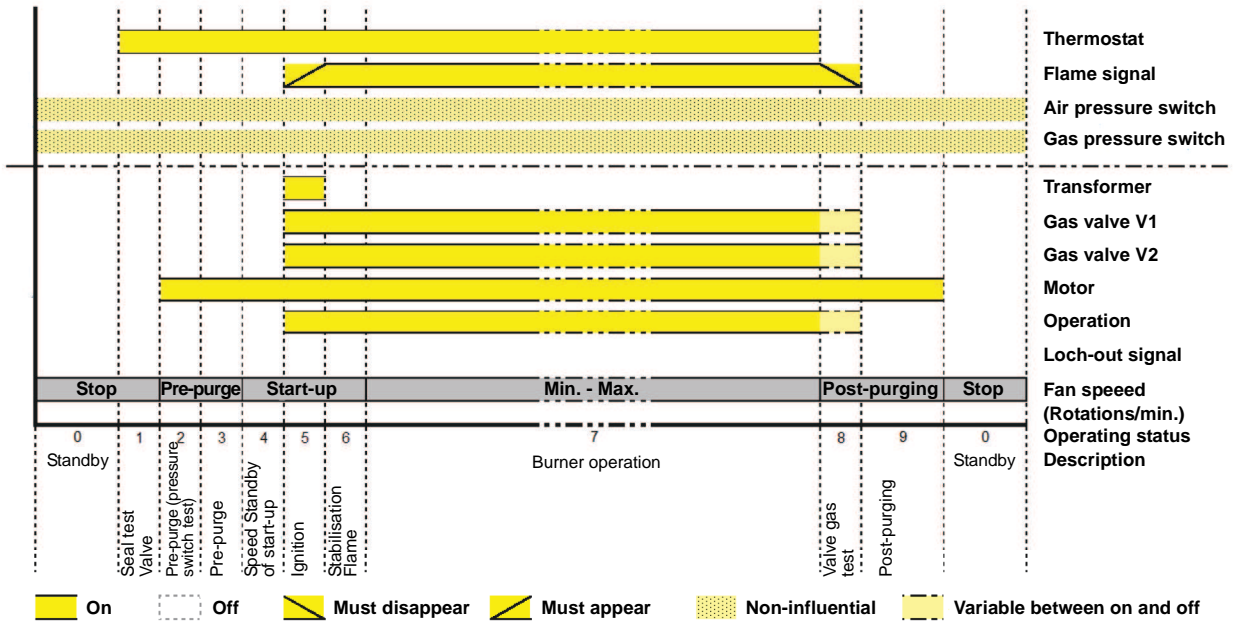


WARNING

The installer is responsible for the addition of any safety device not foreseen in this manual.

**9 Appendix - Electrical panel layout**

**START-UP AND SHUTDOWN**



S8993

**Fig. 21**

CONNECTION DIAGRAMS

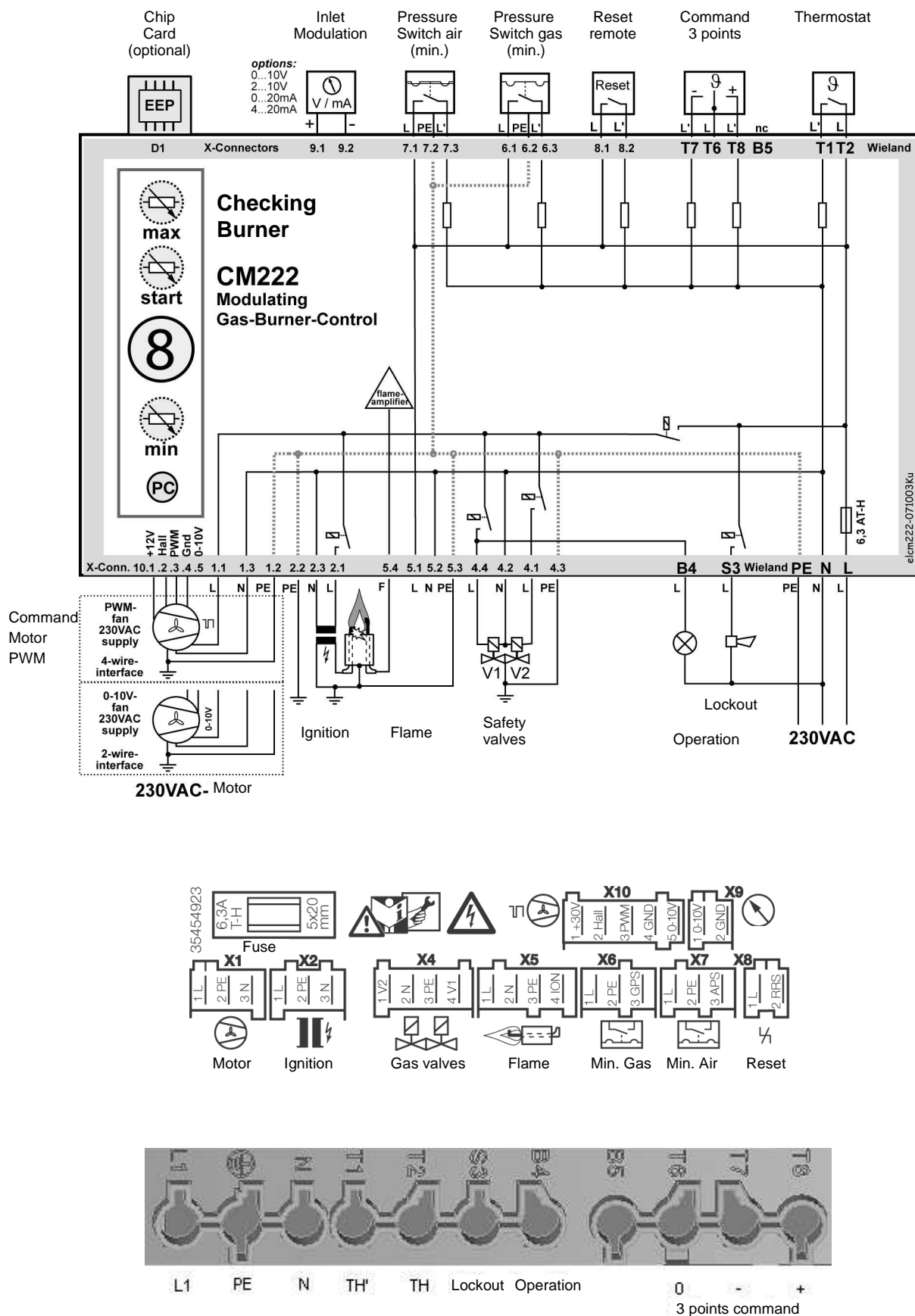
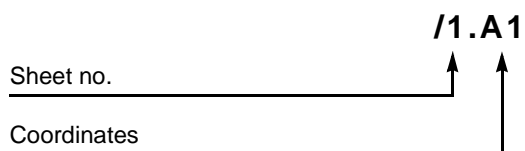
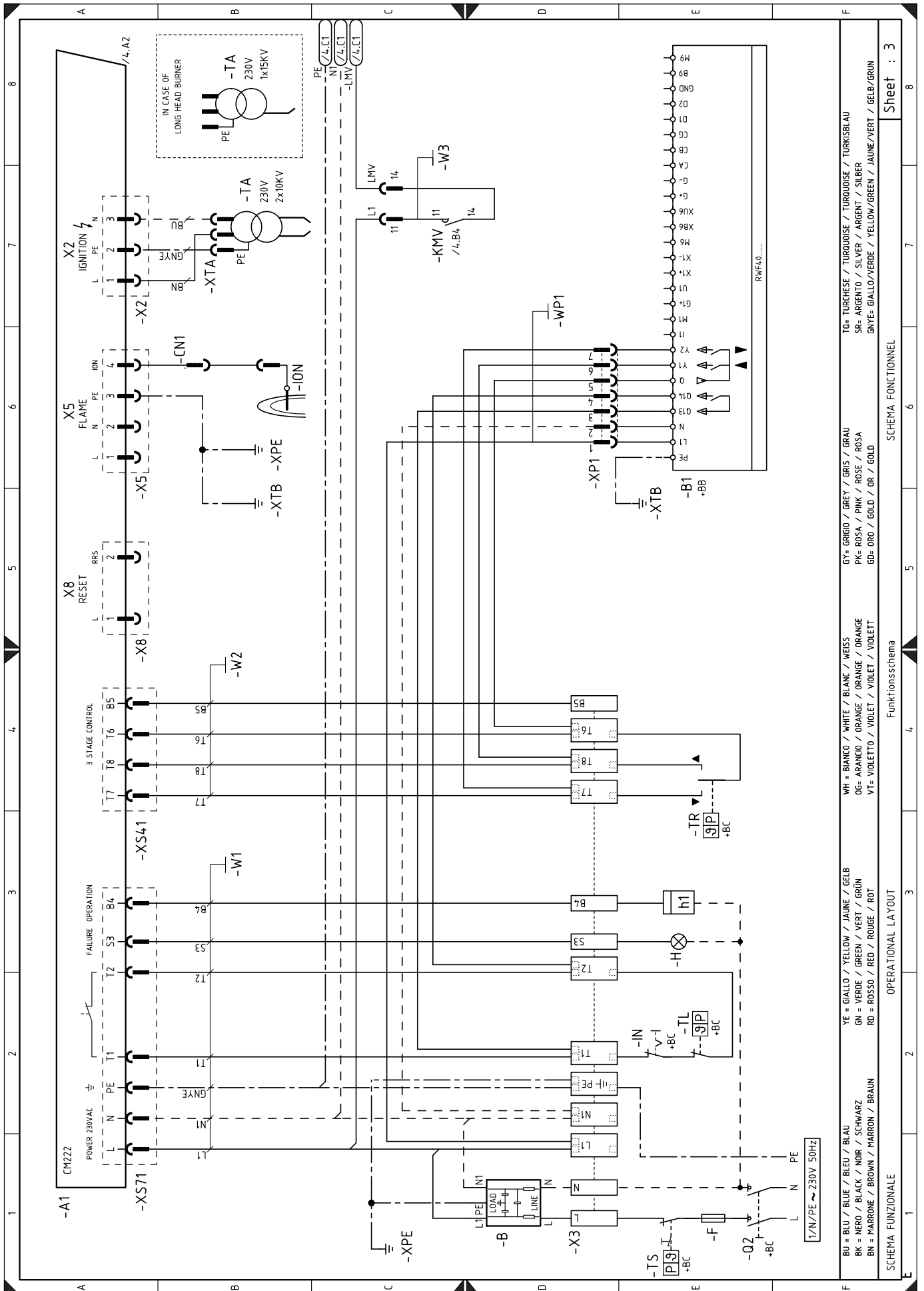


Fig. 22

<b>1</b>	<b>Index of layouts</b>
<b>2</b>	Indication of references
<b>3</b>	Functional diagram
<b>4</b>	Functional diagram
<b>5</b>	Electrical wiring that the installer is responsible for
<b>6</b>	Functional layout RWF40

**2 Indication of references**

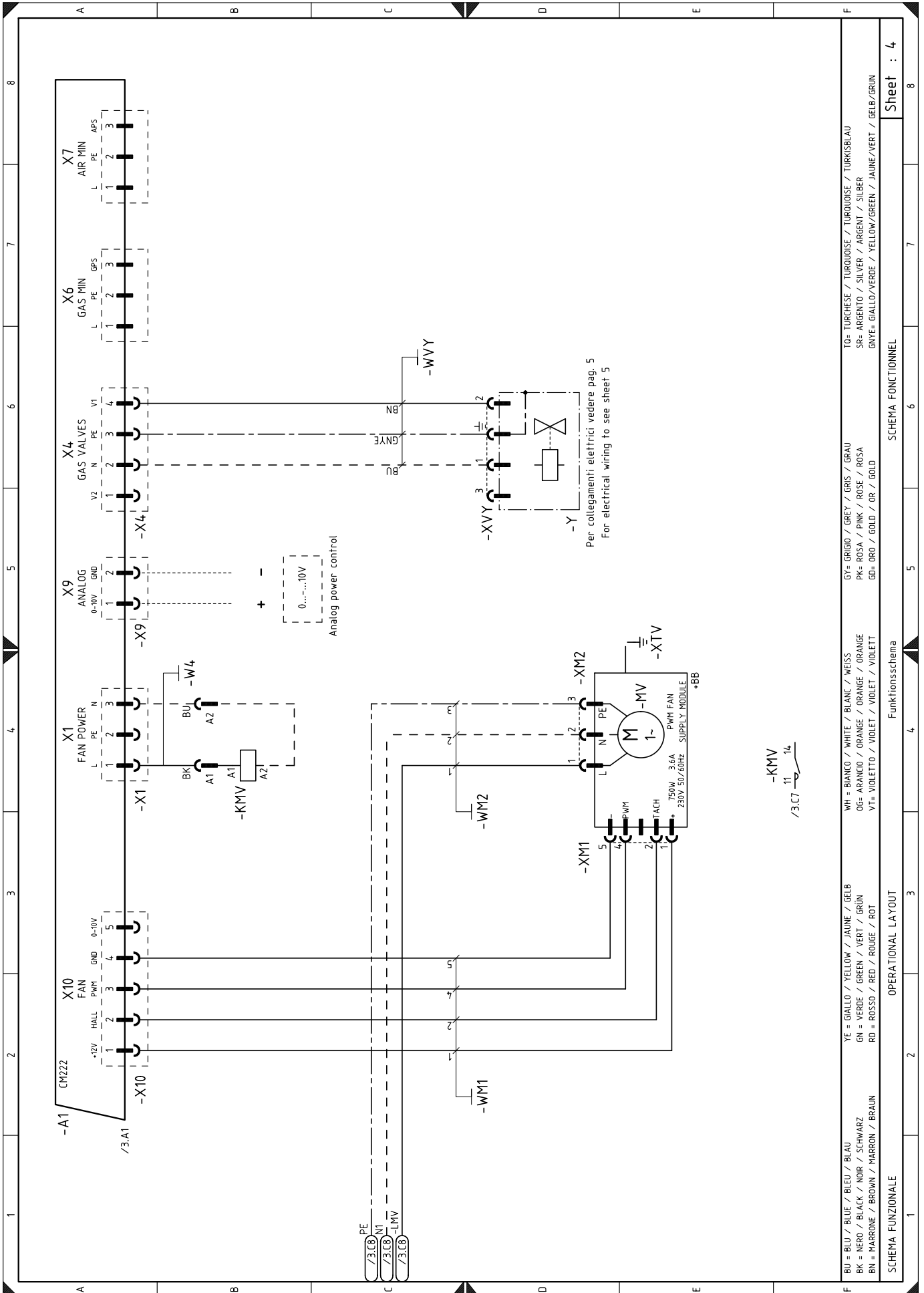


Sheet : 3

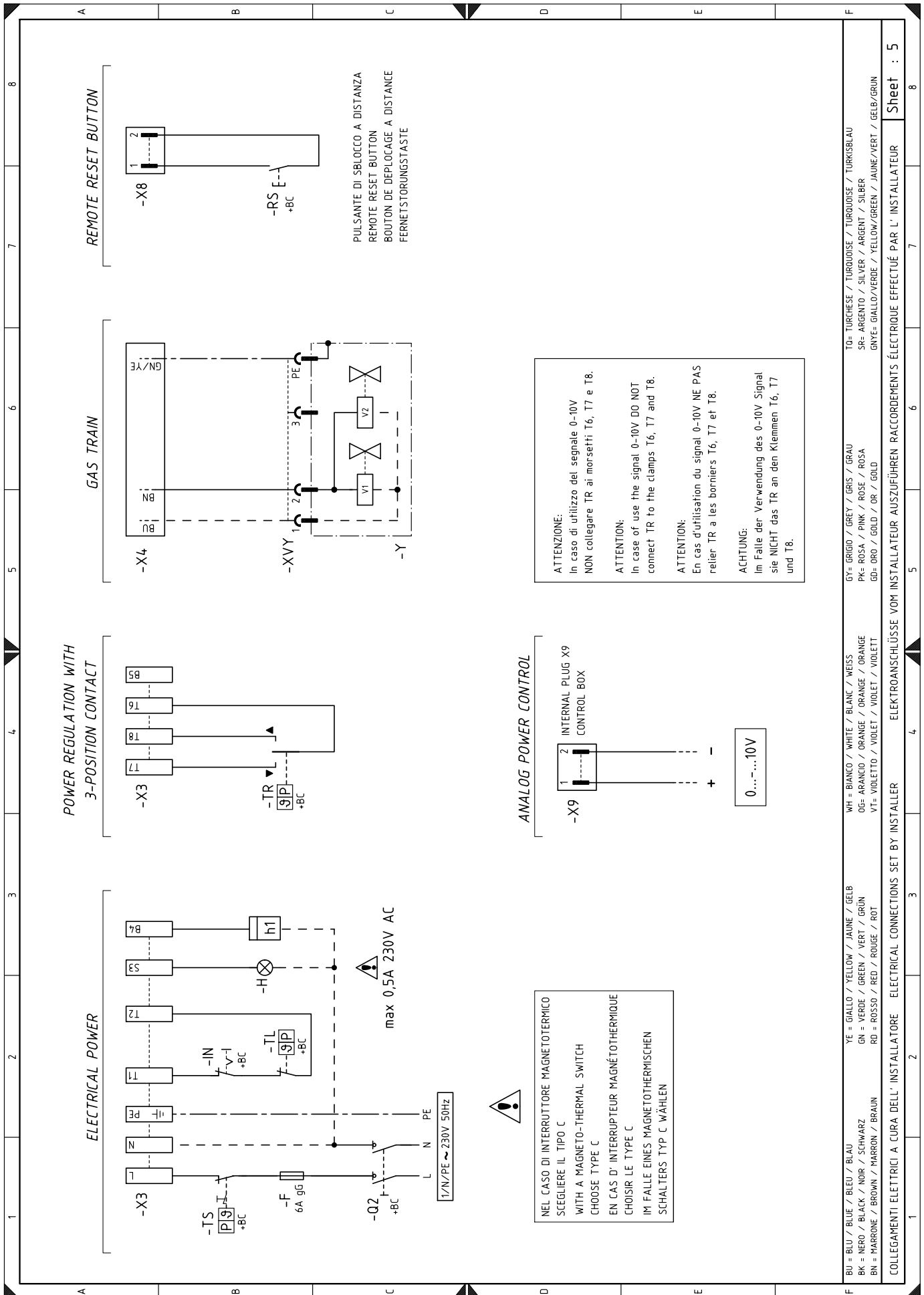
SCHEMA FUNZIONALE  
Funktionschema

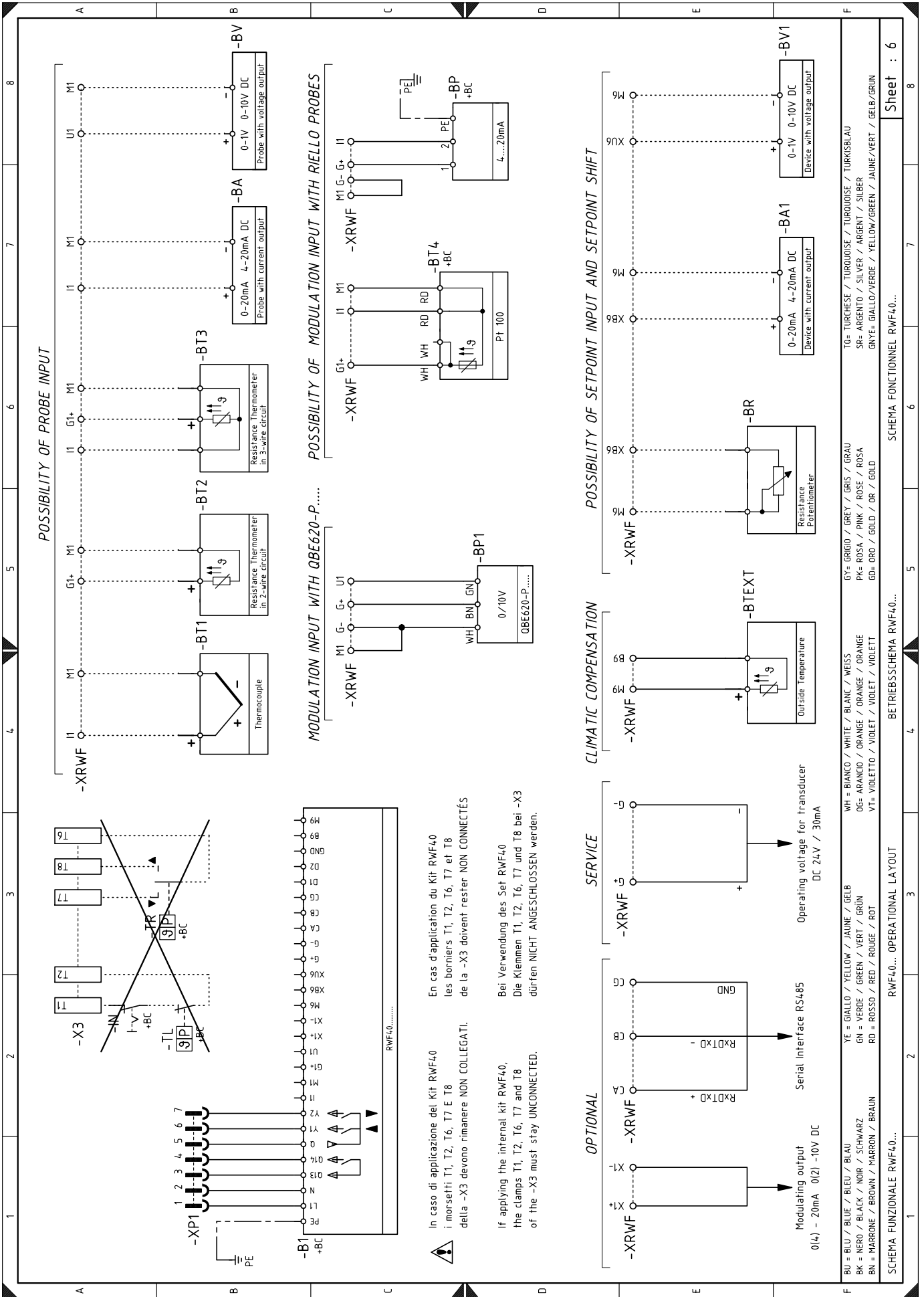
OPERATIONAL LAYOUT

- BU = BLU / BLUE / BLEU / BLAU
- BK = NERO / BLACK / NOIR / SCHWARZ
- BN = MARRONE / BROWN / MARRON / BRAUN
- YE = GIALLO / YELLOW / JAUNE / GELB
- GN = VERDE / GREEN / VERT / GRÜN
- RD = ROSSO / RED / ROUGE / ROT
- WH = BIANCO / WHITE / BLANC / WEISS
- OG = ARANCIO / ORANGE / ORANGE / ORANGE
- VT = VIOLETT / VIOLET / VIOLET / VIOLETT
- GY = GRIGIO / GREY / GRIS / GRAU
- PK = ROSA / PINK / ROSE / ROSA
- GD = ORO / GOLD / OR / GOLD
- TO = TURCHESE / TURQUOISE / TURKISBLAU
- SR = ARGENTO / SILVER / ARGENT / SILBER
- GNVE = GIALLO/VERDE / YELLOW/GREEN / JAUNE/VERT / GELB/GRÜN









**LEGENDA SCHEMI ELETTRICI**

A1	Apparecchiatura elettrica CM222
B	Filtro antiradiodisturbo
B1	Regolatore di potenza RWF40
BA	Ingresso in corrente 4...20 mA DC
BA1	Ingresso in corrente 4...20 mA DC per modifica setpoint remoto
+BB	Componenti bordo bruciatori
+BC	Componenti bordo caldaia
BP	Sonda di pressione
BP1	Sonda di pressione
BR	Potenzimetro setpoint remoto
BT1	Sonda a termocoppia
BT2	Sonda Pt100 a 2 fili
BT3	Sonda Pt100 a 3 fili
BT4	Sonda Pt100 a 4 fili
BTEXT	Sonda esterna per la compensazione climatica del setpoint
BV	Ingresso in tensione 0...10 V DC
BV1	Ingresso in tensione 0...10 V DC per modifica setpoint remoto
CN1	Connettore sonda ionizzazione
F	Fusibile
H	Segnalazione esterna di blocco bruciatore
h1	Contaore di funzionamento bruciatore
KMV	Relè motore ventilatore
IN	Interruttore ON/OFF bruciatore
ION	Sonda di ionizzazione
MV	Motore ventilatore
Q2	Interuttore principale
RS	Pulsante di sblocco esterno bruciatore
TA	Trasformatore di accensione
TL	Termostato/pressostato di limite
TR	Termostato/pressostato di regolazione
TS	Termostato/pressostato di sicurezza
W...	Cavi elettrici
Y	Rampa gas
X...	Connettori apparecchiatura
XM...	Connettori motore ventilatore
XPE	Terra principale
XP1	Presa per kit RWF 40
XP3	Morsettiera
XRWF	Morsettiera regolatore di potenza RWF40
XS4...	Spina 4 poli
XS7...	Spina 7 poli
XTA	Collegamento trasformatore
XTB	Terra mensola
XTV	Terra ventilatore
XVY	Connettore rampa gas

**WIRING LAYOUT KEY**

A1	Electrical control box CM222
B	Suppressor
B1	Output power regulator RWF40
BA	Input under current 4...20 mA DC
BA1	Input under current 4...20 mA DC to modify the setpoint
+BB	Components on burners
+BC	Components on boiler
BP	Pressure probe
BP1	Pressure probe
BR	Remote setpoint potentiometer
BT1	Thermocouple probe
BT2	Two-wire probe Pt100
BT3	Three-wire probe Pt100
BT4	Four-wire probe Pt100
BTEXT	External probe for climatic setpoint compensation
BV	Input under voltage 0...10 V DC
BV1	Input under voltage 0...10 V DC to modify the remote setpoint
CN1	Ionisation probe connector
F	Fuse
H	External signalling of burner lockout
h1	Hour counter for burner operation
KMV	Fan motor relay
IN	ON/OFF burner switch
ION	Ionisation probe
MV	Fan motor
Q2	Main switch
RS	External burner reset button
TA	Ignition transformer
TL	Limit thermostat/pressure switch
TR	Control pressure switch/thermostat
TS	Safety thermostat/pressure switch
W...	Electric cables
Y	Gas train
X...	Control box connectors
XM...	Fan motor connectors
XPE	Main earth
XP1	RWF 40 kit socket
X3	Terminal strip
XRWF	Output power regulator RWF40 terminal strip
XS4...	4-pin plug
XS7...	7-pin plug
XTA	Ignition transformer connection
XTB	Shelf earth
XTV	Fan earth
XVY	Gas train connector

---

**RIELLO**

RIELLO S.p.A.

I-37045 Legnago (VR)

Tel.: +39.0442.630111

[http:// www.riello.it](http://www.riello.it)

[http:// www.rielloburners.com](http://www.rielloburners.com)