

# RIELLO 40 FS SERİLERİ

## Tek Kademe Gaz Brülörleri (Fırınlr için özel)



► FS3	11 ÷ 35 kW
► FS5	23 ÷ 58 kW
► FS8	46 ÷ 93 kW
► FS10	42 ÷ 116 kW
► FS15	81 ÷ 175 kW
► FS20	81 ÷ 220 kW

Riello 40 FS serisi brülörler hafif endüstriyel uygulama ihtiyaçları için geliştirilmiş tam bir ürün gamıdır. FS 40 serisi brülörler 11 ile 220 kw arası 5 farklı modelden oluşmaktadır.

Tüm modellerde, Riello tarafından 40 FS serisi için üretilen ortak komponentler kullanılmaktadır. Yüksek kalite seviyesi cihazın güvenli bir şekilde çalışmasını garanti eder. 40 FS serisi brülörler, mikroişlemcili alev kontrol sistemi ve diyagnostik arıza teşhis fonksiyonu ile donatılmıştır.

Bu brülörlerin geliştirilmesinde, ses seviyesinin düşürülmesi, montaj ve ayar kolaylığı ve pazardaki herhangi bir kazan tipine uyacak mümkün olan en küçük boyuta sahip olması için özel bir çaba sarfedilmiştir.

40 FS modeli EN 676 Avrupa standart ve direktiflerine, Gazlı Cihazlar, EMC (elektromanyetik uyumluluk), Düşük voltaj, Kazan verimliliği direktiflerine uygundur.

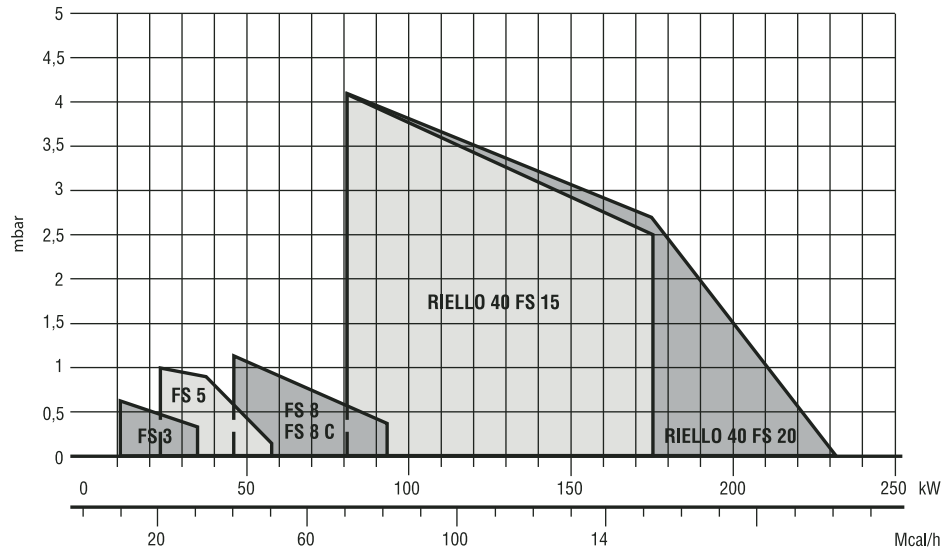
Bütün Riello 40 FS serisi brülörler fabrikadan sevk edilmeden önce test edilirler

## TEKNİK VERİLER

Model		▼ FS3	▼ FS5	▼ FS8	▼ FS10	▼ FS15	▼ FS20
Brülör çalışma şekli		Tek Kademe					
Maksimum güçte modülasyon oranı		--					
Servomotor	Çalışma zamanı	--					
	tipi	--					
Alınan güç	kW	11 - 35	23 - 58	46 - 93	42 - 116	81 - 175	81 - 220
	Mcal/h	9,5 - 30	20 - 50	40 - 80	1	70-150	70 - 189
Çalışma sıcaklığı	°C min./max .	0/40					
Net kalorifik değer ( G 20 gaz )	kWh/Nm <sup>3</sup>	10					
G20 gaz yoğunluğu	kg/Nm <sup>3</sup>	0,71					
G20 gaz debisi-tüketimi	Nm <sup>3</sup> /h	1,1 - 3,5	2,3 - 5,8	4,6 - 9,3	4,2 - 11,6	8,1-17,5	8,1 - 22
Net kalorifik değer ( G25 gaz )	kWh/Nm <sup>3</sup>	8,6					
G25 gaz yoğunluğu	kg/Nm <sup>3</sup>	0,78					
G25 gaz debisi-tüketim	Nm <sup>3</sup> /h	1,3 - 4	2,7 - 6,7	5,3 - 10,8	4,9 - 13,4	9,5 - 20,4	9,5 - 25,6
Net kalorifik değer ( LPG )	kWh/Nm <sup>3</sup>	25,8					
LPG gaz yoğunluğu	kg/Nm <sup>3</sup>	2,02					
LPG gaz debisi	Nm <sup>3</sup> /h	0,4 - 1,4	0,9 - 2,2	1,8 - 3,6	1,6 - 4,4	3,1 - 6,5	3,1 - 8,5
Fan	tipi	öne kıvrık kanatlı santrifüj tipi					
Hava sıcaklığı	Max . °C	40					
Elektrik beslemesi	Ph/Hz/V	1/50/230 ±10%					
Yedek elektrik beslemesi	Ph/Hz/V	--					
Kontrol kutusu ( röle )	type	MG 557/5	MG 557/3		RMG 88.620A2		
Toplam elektrik gücü	kW	0,100	0,110	0,130	0,130	0,240	0,250
Yedek elektrik gücü	kW	--					
Koruma seviyesi	IP	X0D					
Motor elektrik gücü	kW	0,09	0,09	0,09	0,09	0,15	0,15
Orantılı motor akımı	A	0,6	0,65	0,7	0,7	1,35	1,4
Motor demiraj akımı	A	2,4	2,6	2,8	2,8	5,4	5,6
Motor koruma seviyesi	IP	20					
Ateşleme trafosu	tipi	kontrol kutusuyla birleşik			kontrol kutusundan bağımsız		
	V1 - V2	(-) - 8 kV			230 V - 8 kV		
	I1 - I2	(-) - 12 mA			1,8A - 30 mA		
Operasyon-Çalışma		en az 24 saatte bir duraklama					
Ses seviyesi	dB(A)	56	60	66	67	73	73
Ses gücü	W	--					
CO emisyonu	mg/kWh	< 40					
NOx emisyonu	mg/kWh	≤ 120					
Direktif		90/396/EEC, 89/336/EEC, 73/23/EEC, 98/37/EEC, 92/42/EEC					
Uygunluk		EN 676					
Sertifikalar		CE - 0063 AP6680					

Referans alınan koşullar:  
Sıcaklık : 20°C  
Basınç: 1013,5 mbar  
Yükseklik: 100 m a.s.l.  
Ses 1 mt uzaklıktan ölçülmüştür.

## YANMA ve KAPASİTE EĞRİLERİ



Brülör seçimi için uygun çalışma alanı.

EN 676 ya uygun test koşulları.  
Sıcaklık : 20 °C  
Basınç : 1013,5 mbar  
Yükseklik : 100 m a.s.l.

Bu bilgiler Ürünlerin teknik özellikleri, boyutları, aksesuarları ve ekipmanlar Riello tarafından değiştirilebilir. Bu bilgiler Riello'dan izin alınmaksızın kopyalanamaz ve taktit edilemez.

## YAKIT TEDARİKİ

### GAZ HATTI

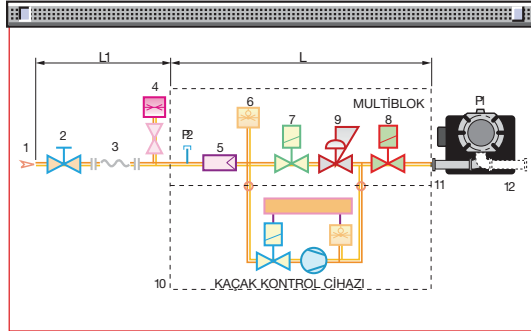
Brülörler, gaz hattı beslemesi sağdan veya soldan gelecek şekilde ayarlanmıştır.

Yakıt tüketim miktarı veya gaz basıncına bağlı olarak, sistem ihtiyacına uygun olan gaz hattı ekipmanını kontrol etmeniz gerekir.

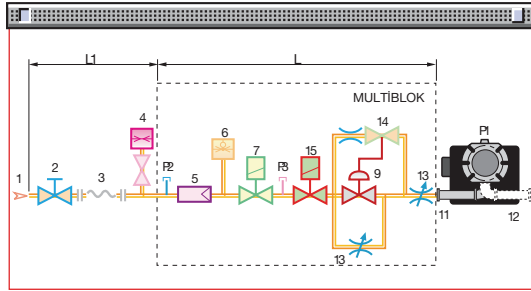
Gaz hattı ekipmanı, ana komponentleri tek ünite içinde içeren bir multiblok tipidir. ( Gaz kaçak kontrol cihazı opsiyonel olarak monte edilebilir – MBC 65 DLE modeli hariç )

MBC 65 DLE modeli brülörün sadece sol tarafından monte edilebilir.

MBDLE 405 - 407 - 410

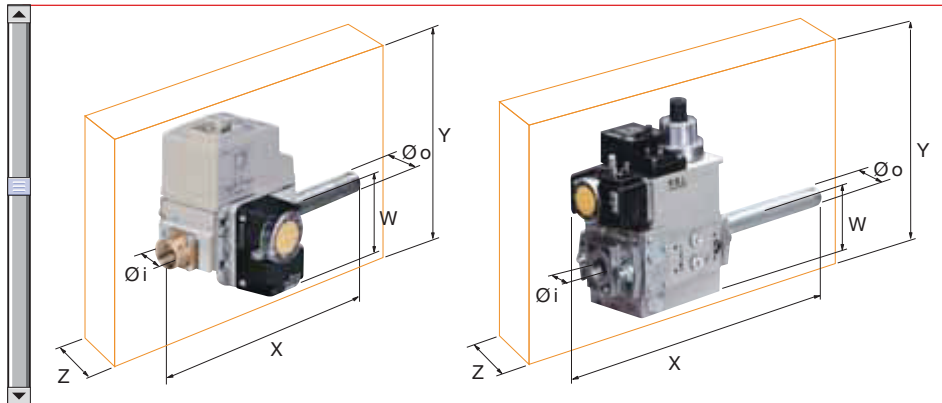


MBC 65 DLE



Brülöre montajlı gaz hattı

1- Gaz dağıtım borusu
2- Küresel vana
3- Esnek bağlantı (kompansatör)
4- Manometre
5- Filtre
6- Gaz presostatı
7- Emniyet solenoidi
8- İşletme solenoidi yanma debisi ayarı (hızlı açan) maksimum debi ayarı (yavaş açan)
9- Regülatör
10- Gaz kaçak kontrol cihazı (7 ve 8 numaralı valfler için opsiyonel)
11- Gaz hattı – brülör bağlantı adaptörü
12- Brülör
13- Ayar vidalı kesici
14- Gaz regülatörü ayar aleti
15- Ayar solenoidi
P1: Yanma kafası basıncı
P2: Filtre test nipel
P3: Kontrol valfi test nipel
L : Brülörle birlikte verilen ayrı gaz hattı
L1: Tesisatçı tarafından temin edilecek

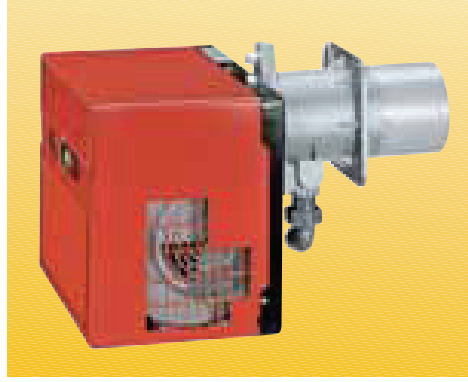


Gaz train ( gaz valfi ) boyutları yapısal özelliklerine bağlıdır. Aşağıdaki tablo Riello 40 FS serisi brülörlere monte edilebilecek gaz valflerinin boyutlarını ( giriş çapı ve brülöre bağlantı flanşı ölçüleri ) göstermektedir

Ürün Tipi	Kod	Ø i	Ø o	X mm	Y mm	W mm	Z mm
MBC 65 DLE	3970569	1/2"	1/2"	307	155	31	122
MBDLE 405	3970530	1/2"	1/2"	321	186	46	120
MBDLE 405	3970500	3/4"	3/4"	371	186	46	120
MBDLE 407	3970531	3/4"	3/4"	371	186	46	120
MBDLE 410	3970532	1"	3/4"	405	221	55	145

## VANTİLYASYON

Brülör fanı kompakt boyutuna rağmen, yüksek hava debisi ve basınç performansı ile düşük ses seviyesini sağlar. Brülörde EN 676 normlarına uygun ayarlanabilir hava presostadı vardır. 40 FS serisi brülörlerin hava emiş ağız brülörün yan tarafında olup, tozlu ortamlarda fırından veya yerden toz çekmesi engellenir. Bu da, brülörün daha düzgün çalışmasını sağlar.



*hava emişi*

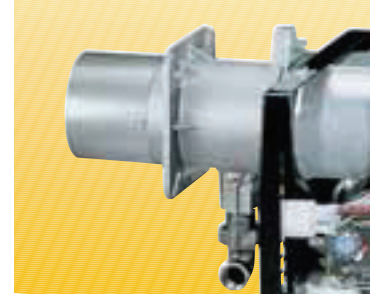
## YANMA BAŞLIĞI

Riello 40 FS serisi brülörlerde yanma başlığı ( kafası ), farklı kazan ve yanma odası tiplerine kolay monte edilebilmekle beraber, yanmada düşük atıkgaz emisyonu sağlayan yenilikçi bir tasarımın sonucudur.



*Yanma başlığı*

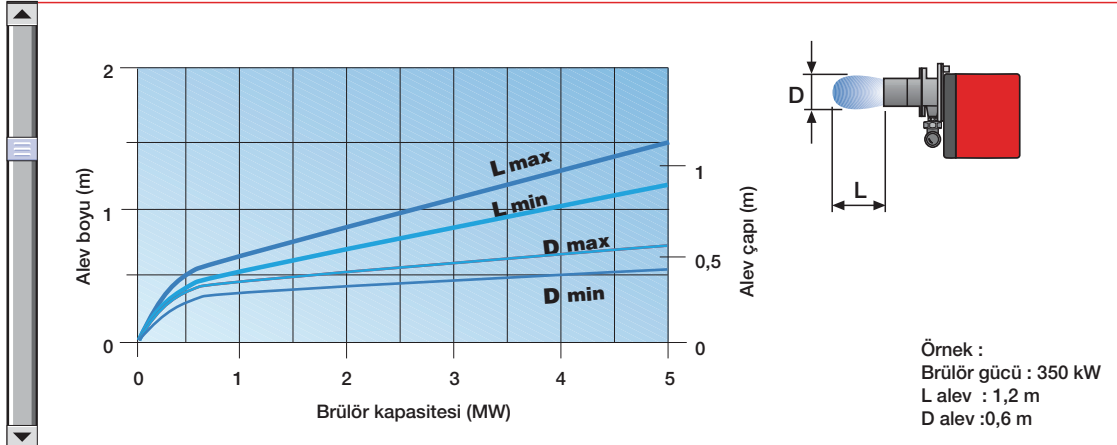
Basit bir ayar ile, brülör yanma başlığının iç geometrisinin brülör gövdesine montajı sağlanır.



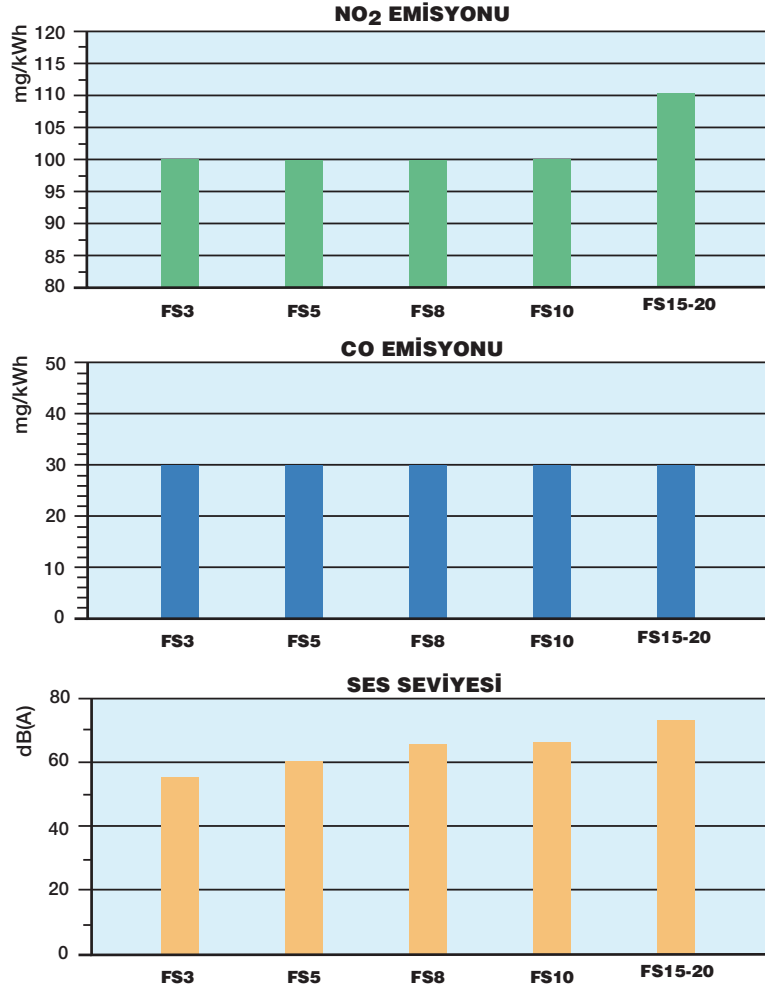
*Flanş*

## ALEV BOYUTLARI

**Alev boyutları**



## EMİSYON DEĞERLERİ



Emisyon değerleri EN 676 normlarına göre, farklı modeller için maksimum kapasitelerde ölçülmüştür.

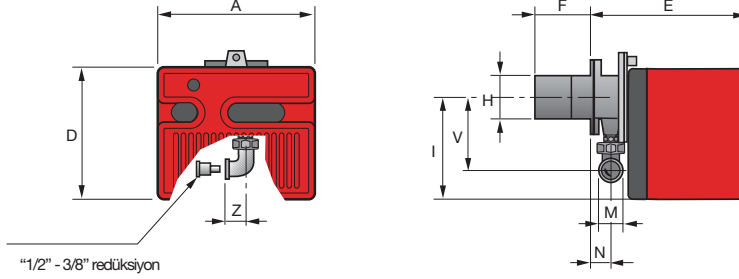


Brülör ses seviyesinin düşürülmesi için özel bir çaba sarfedilmiştir. 40 FS brülörler ses izolasyonlu bir kabin ile donatılmıştır.

## GENEL ÖLÇÜLER (mm)

40 FS brülörler yüksek kapasitesine rağmen küçük ölçüleri ile pazardaki her kazana uygundur.

### BRÜLÖRLER



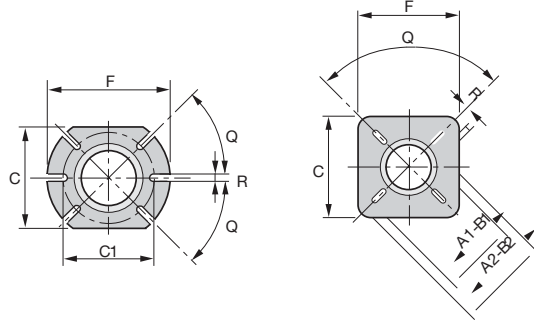
Model	A	D	E	F	H	I	M	N	V	Z
▶ FS3	252	215	230	100	91	165	Rp 3/8"*	37	132	25
▶ FS5	272	233	295	100	91	180	Rp 1/2"	48	138	28
▶ FS8	305	262	347	110	105	204	Rp 3/4"	61	142	33
▶ FS10	305	262	346	110	105	204	Rp 3/4"	61	142	33
▶ FS15	350	298	389	120	125	230	Rp 3/4"	67	152	33
FS20	350	298	389	120	125	230	Rp 3/4"	67	152	33

\* 3/8 Redüksiyon ile,  
\* R40 FS3 üzerinde standart ekipman,

### BRÜLÖR - KAZAN BAĞLANTI FLANŞI

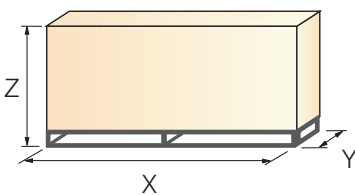
FS3 - FS5 - FS1

FS20



Model	A1	A2	B1	B2	C	C1	F	Q	R
▶ FS3	-	-	-	-	140	130	170	45	10
▶ FS5	-	-	-	-	140	130	170	45	10
▶ FS8	-	-	-	-	160	130	185	45	11
▶ FS10	-	-	-	-	160	130	185	45	11
▶ FS15	155	200	155	200	170	-	170	90	11
FS20	155	200	155	200	170	-	170	90	1

### AMBALAJ - PAKET



Model	X	Y	Z	kg
▶ FS3	365	325	300	5
▶ FS5	435	345	315	11
▶ FS8	473	413	320	13,6
▶ FS10	473	413	320	17
▶ FS15	525	453	365	17
▶ FS20	525	453	365	17

## MONTAJ TANIMLAMALARI

Montaj, ilk çalıştırma ve bakım mutlaka kalifiye personel ve yetkili servis tarafından yapılmalıdır. Brülörler fabrikada standart olarak kalibre edilmişlerdir ( minimum kapasite ). Gerekirse brülör maksimum ayarı kazan kapasitesine göre yapılabilir. Tüm ayarlar ve operasyonlar, brülörle birlikte verilen teknik kullanım kitapçığındaki tanımlamalara göre yapılmalıdır.



### BRÜLÖR AYARLARI

► Hava damperi ( klapesi ) ayarları brülör kabini çıkarılarak kolayca yapılabilir.

Yanma kafası ayarları yardımcı skala ile kolayca yapılabilir, test nipelini ile yanma kafasındaki basınç okunabilir.



Riello 40 FS serisi brülörler, EN 676 standartlarına uygun ve verimli bir çalışmayı sağlayabilecek şekilde servis tarafından ayarlanabilen bir hava presostadı ile donatılmıştır

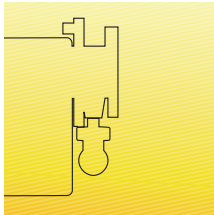
### BRÜLÖR BAKIMI

► Bakım kolaylıkla yapılabilir, çünkü yanma başlığı, brülörü sökmeye gerek kalmaksızın çıkarılabilir.

## BRÜLÖR AKSESUARLARI ( OPSİYONEL )

### Uzatma başlığı kiti

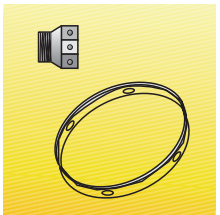
Standart yanma başlığı, özel bir kit kullanılarak "uzun yanma başlığı " haline dönüştürülebilir. Aşağıda brülör tiplerine göre orjinal ve uzun yanma başlıklarını ölçüleri verilmiştir.



Uzatma Başlığı kiti			
Brülör	Standart başlık (mm)	Uzun başlık (mm)	Kit Kodu
FS3 - FS5	100	125	3000820
FS8 - FS10	110	170	3000864
FS8	110	278	3000920
FS15-20	120	280	3000873

### LPG kiti

LPG yakmak için, aşağıda gösterilmiş olan yanma başlığına monte edilen özel bir kit mevcuttur.



LPG kiti		
Brülör	standart başlık için Kid kodu	Uzun başlık için Kit kodu
FS3	3000881	3000881
FS5	3000882	3000882
FS8	3000927	3000927
FS10	3000884	3000884
FS15-20	3000886	3000886



## PC Arayüz kiti

Alev kontrol panelini; çalışmayı uzaktan izlemek, arıza sinyali ve detaylı servis bilgilerini görebilmek amacıyla bir PC'ye bağlamak için bir PC yazılımı ile arayüz adaptör kiti mevcuttur.



PC arayüz kiti	
Brülör	Kit Kodu
FS3 - FS5 - FS8	3002731
FS10 - FS15-20	3002719

## ÜRÜN ÖZELLİKLERİ

### Brülör:

#### Monoblok tam otomatik tek kademeli gaz brülörü :

- Öne doğru eğimli kanatçıklı fan,
- Ses izolasyonlu kabin,
- Brülör durunca kapanan hava damperi, brülör kabini çıkarılarak ayarlanabilir,
- Monofaze elektrik beslemesi 230 V 50 Hz,
- Yanma başlığı donanımları,  
Yüksek sıcaklığa dayanıklı paslanmaz çelik alev borusu  
Ateşleme elektrodu  
İyonizasyon elektrodu  
Gaz dağıtım kafası  
Alev düzenleme disk (Türbülötör )
- Ayarlanabilir hava presostatı ( yetersiz hava durumunda brülörü arızaya geçiren ),
- Teşhis sistemli ve uzaktan reset fonksiyonlu mikroişlemci kontrollü kontrol kutusu (teşhis sistemli, uzaktan kumandalı, sürekli süpürme fonksiyonu, son süpürme fonksiyonu) ,
- Radyofrekans koruma filtrasyonu,
- IP X 0D ( IP 40 ) elektrik koruma sınıfı

### Gaz valfi:

#### Multiblok gaz valfi içeriği:

- Filtre,
- Basınç düzenleyici,
- Minimum gaz presostatı,
- Emniyet valfi,
- İşletme valfi,

### Standart donanımlar:

- Kazan bağlantı flanşı,
- Flanş izolasyon contası,
- Flanş civata ve somunları,
- 7'li fiş soket,
- Mafsal-menteşe,
- 1/2"-3/8" redüksiyon, ( FS 3 için )
- Conta
- Kullanım ve bakım kitabı,
- Yedek parça kataloğu.

### Sertifikalar:

- TSE - EN 676

### Avrupa Direktiflerine Uygunluk:

- 90/396/EEC ( gaz )
- 73/23/EEC ( düşük voltaj )
- 89/336/EEC ( elektromanyetik uyumluluk )
- 92/42/EEC ( verimlilik )

### Ayrıca sipariş edilebilecek aksesuarlar:

- Uzatma başlığı,
- Uzaktan kumanda kiti ( MG 557 için ),
- Türbülötörlü namlu,
- LPG kiti,
- Hava gazı kiti,
- PC arayüz kiti,
- Kaçak akım rölesi,
- 7'li fiş kiti,
- Sürekli süpürme ( vantilasyon ) kiti,
- Gaz kaçak kontrol kiti